

Link do produktu: <https://www.hektos.eu/zestaw-walu-m8050601-p-5064.html>

## Zestaw wału 01 do pompy łopatkowej 45VQ, BQ05, M8050601



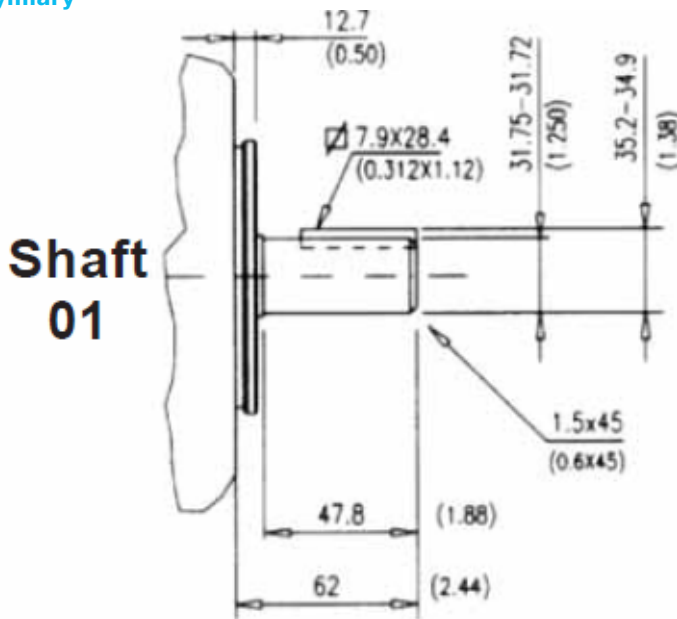
Cena brutto	<b>874,00 zł</b>
Cena netto	<b>710,57 zł</b>
Dostępność	<b>Dostępny</b>
Numer katalogowy	<b>M8050601</b>
Marka	<b>B&amp;C</b>
Seria	<b>45VQ-PVQ5-BQ05</b>

### Opis produktu

### Zestaw wału 01 do pompy łopatkowej 45VQ, BQ05

wał cylindryczny z wpustem, łożysko kulkowe, seegery, części zamienne do jednostrumieniowej pompy łopatkowej BQ05, 45VQ

### Wymiary



### Kody innych zamienników\*

233369

### Zapytaj inżyniera

+48 22 203 5079

### Odpowiedzialność za produkt

Marka: **B&C**

Podmiot odpowiedzialny: Hektos

---

[Zapoznaj się z regulaminem](#)

\*Nazwy, numery, symbole i opisy wszystkich producentów są używane wyłącznie w celach informacyjnych.

B&C



**B&C** - włoski producent pomp łopatkowych mieści się w Modenie. Znajduje się tam dział administracji, zarządzania, zakupów, sprzedaży, planowania produkcji, dział badawczo-rozwojowy, magazyny, pakowanie i wysyłka. Bezpośrednia produkcja zlokalizowana jest w fabrykach we Florencji i Reggio Emilia. System jakości ISO 9001 utrzymywany jest we wszystkich trzech lokalizacjach. Pompy i wkłady do pomp B&C są zamienne z odpowiednikami wielu innych producentów. Każdy egzemplarz produktu sprawdzany jest na stanowiskach testowych zgodnie z odpowiednią procedurą systemu certyfikacji i kontroli jakości ISO 9001 w B&C. Hektos współpracuje z B&C od 2008 r.