

Link do produktu: <https://www.hektos.eu/zestaw-walu-m8040686-p-5062.html>

## Zestaw wału 86 do pompy łopatkowej 35VQ, BQ04, M8040686



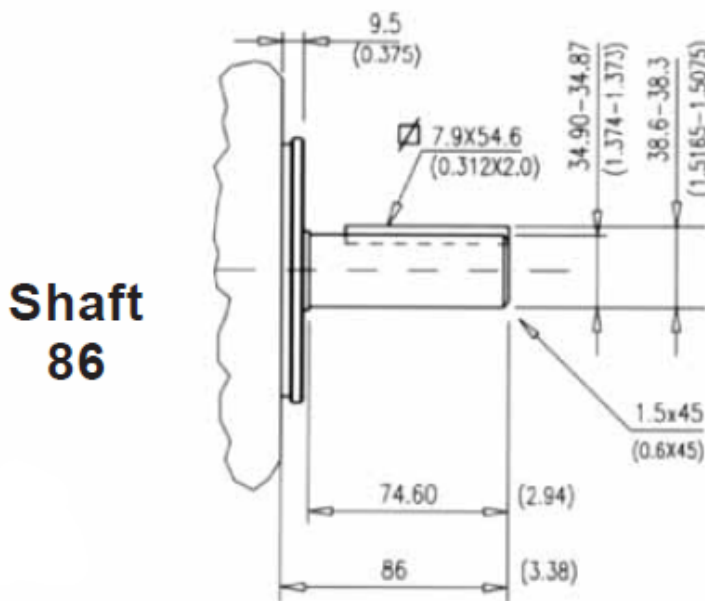
Cena brutto	<b>759,00 zł</b>
Cena netto	<b>617,07 zł</b>
Dostępność	<b>Dostępny</b>
Numer katalogowy	<b>M8040686</b>
Marka	<b>B&amp;C</b>
Seria	<b>35VQ-PVQ4-BQ04</b>

### Opis produktu

### Zestaw wału 86 do pompy łopatkowej 35VQ, BQ04

wał cylindryczny z wpustem, łożysko kulkowe, seegery, części zamienne do jednostrumieniowej pompy łopatkowej BQ04, 35VQ

#### Wymiary



#### Kody innych zamienników\*

392669

#### Zapytaj inżyniera

+48 22 203 5079

#### Odpowiedzialność za produkt

Marka: **B&C**

Podmiot odpowiedzialny: Hektos

---

[Zapoznaj się z regulaminem](#)

\*Nazwy, numery, symbole i opisy wszystkich producentów są używane wyłącznie w celach informacyjnych.

B&C



**B&C** - włoski producent pomp łopatkowych mieści się w Modenie. Znajduje się tam dział administracji, zarządzania, zakupów, sprzedaży, planowania produkcji, dział badawczo-rozwojowy, magazyny, pakowanie i wysyłka. Bezpośrednia produkcja zlokalizowana jest w fabrykach we Florencji i Reggio Emilia. System jakości ISO 9001 utrzymywany jest we wszystkich trzech lokalizacjach. Pompy i wkłady do pomp B&C są zamienne z odpowiednikami wielu innych producentów. Każdy egzemplarz produktu sprawdzany jest na stanowiskach testowych zgodnie z odpowiednią procedurą systemu certyfikacji i kontroli jakości ISO 9001 w B&C. Hektos współpracuje z B&C od 2008 r.