

Link do produktu: <https://www.hektos.eu/zestaw-walu-m7052203-p-5163.html>



Zestaw wału 203 do pompy łopatkowej 45VQTB, TQ05B, M7052203

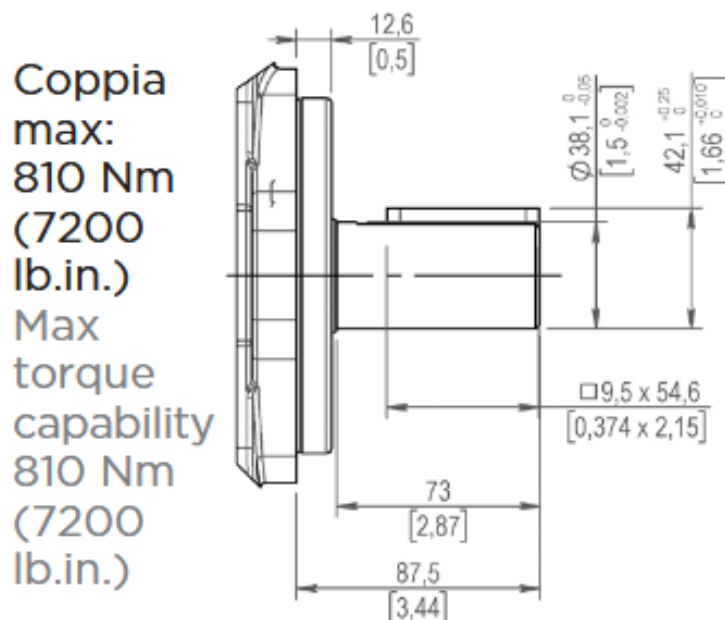
Cena brutto	550,00 zł
Cena netto	447,15 zł
Dostępność	Dostępny
Numer katalogowy	M7052203
Marka	B&C
Seria	45VQTB-TQ05B

Opis produktu

Zestaw wału 203 do pompy łopatkowej 45VQTB, TQ05B

wał cylindryczny z wpustem, łożysko kulkowe, seegery, części zamienne do jednostrumieniowej pompy łopatkowej TQ05B, 45VQTB

Wymiary



Zapytaj inżyniera
+48 22 203 5079

Odpowiedzialność za produkt

Marka: **B&C**
Podmiot odpowiedzialny: Hektos

[Zapoznaj się z regulaminem](#)

*Nazwy, numery, symbole i opisy wszystkich producentów są używane wyłącznie w celach informacyjnych.

B&C



B&C - włoski producent pomp łopatkowych mieści się w Modenie. Znajduje się tam dział administracji, zarządzania, zakupów, sprzedaży, planowania produkcji, dział badawczo-rozwojowy, magazyny, pakowanie i wysyłka. Bezpośrednia produkcja zlokalizowana jest w fabrykach we Florencji i Reggio Emilia. System jakości ISO 9001 utrzymywany jest we wszystkich trzech lokalizacjach. Pompy i wkłady do pomp B&C są zamienne z odpowiednikami wielu innych producentów. Każdy egzemplarz produktu sprawdzany jest na stanowiskach testowych zgodnie z odpowiednią procedurą systemu certyfikacji i kontroli jakości ISO 9001 w B&C. Hektos współpracuje z B&C od 2008 r.