

Link do produktu: <https://www.hektos.eu/zestaw-walu-m7022203-p-5160.html>

Zestaw wału 203 do pompy łopatkowej 25VQTB, TQ02B, M7022203



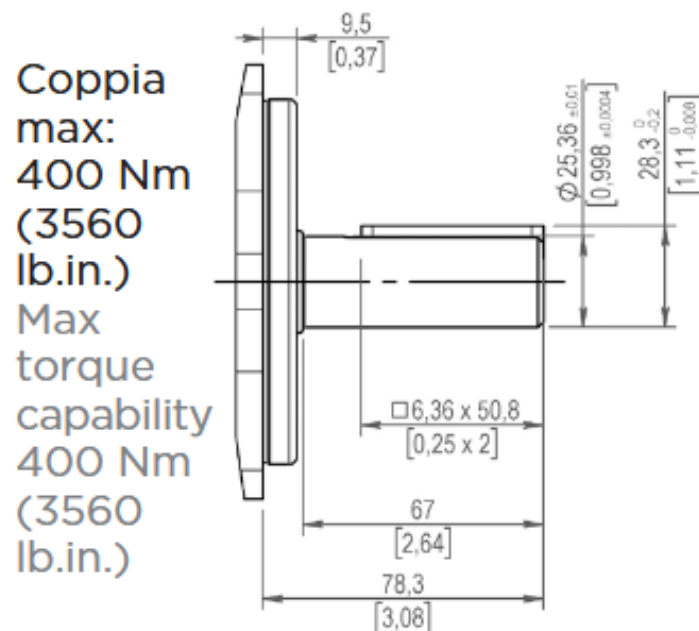
Cena brutto	1 045,00 zł
Cena netto	849,59 zł
Dostępność	Dostępny
Numer katalogowy	M7022203
Marka	B&C
Seria	25VQTB-TQ02B

Opis produktu

Zestaw wału 203 do pompy łopatkowej 25VQTB, TQ02B

wał cylindryczny z wpustem, łożysko kulkowe, seegery, części zamienne do jednostrumieniowej pompy łopatkowej TQ02B, 25VQTB

Wymiary



Zapytaj inżyniera
+48 22 203 5079

Odpowiedzialność za produkt

Marka: **B&C**

Podmiot odpowiedzialny: Hektos

[Zapoznaj się z regulaminem](#)

*Nazwy, numery, symbole i opisy wszystkich producentów są używane wyłącznie w celach informacyjnych.

B&C



B&C - włoski producent pomp łopatkowych mieści się w Modenie. Znajduje się tam dział administracji, zarządzania, zakupów, sprzedaży, planowania produkcji, dział badawczo-rozwojowy, magazyny, pakowanie i wysyłka. Bezpośrednia produkcja zlokalizowana jest w fabrykach we Florencji i Reggio Emilia. System jakości ISO 9001 utrzymywany jest we wszystkich trzech lokalizacjach. Pompy i wkłady do pomp B&C są zamienne z odpowiednikami wielu innych producentów. Każdy egzemplarz produktu sprawdzany jest na stanowiskach testowych zgodnie z odpowiednią procedurą systemu certyfikacji i kontroli jakości ISO 9001 w B&C. Hektos współpracuje z B&C od 2008 r.