



Zestaw wału 86 do pompy łopatkowej 4535VQ, BQ54, M8540686

Cena brutto	973,00 zł
Cena netto	791,06 zł
Dostępność	Dostępny
Numer katalogowy	M8540686
Marka	B&C
Seria	4535VQ-PVQ54-BQ54

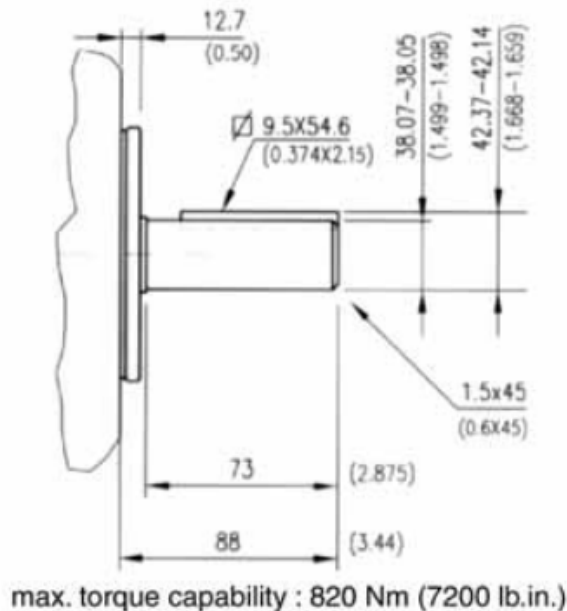
Opis produktu

Zestaw wału 86 do pompy łopatkowej 4535VQ, BQ54

wał cylindryczny z wpustem, łożysko kulkowe, seegery, części zamienne do dwustrumieniowej pompy łopatkowej BQ54, 4535VQ

Wymiary

Shaft 86



[Zapytaj inżyniera](#)
+48 22 203 5079

[Odpowiedzialność za produkt](#)
Marka: **B&C**
Podmiot odpowiedzialny: Hektos

[Zapoznaj się z regulaminem](#)

*Nazwy, numery, symbole i opisy wszystkich producentów są używane wyłącznie w celach informacyjnych.

B&C



[B&C](#) - włoski producent pomp łopatkowych mieści się w Modenie. Znajduje się tam dział administracji, zarządzania, zakupów, sprzedaży, planowania produkcji, dział badawczo-rozwojowy, magazyny, pakowanie i wysyłka. Bezpośrednia produkcja zlokalizowana jest w fabrykach we Florencji i Reggio Emilia. System jakości ISO 9001 utrzymywany jest we wszystkich trzech lokalizacjach. Pompy i wkłady do pomp B&C są zamiennie z odpowiednikami wielu innych producentów. Każdy egzemplarz produktu sprawdzany jest na stanowiskach testowych zgodnie z odpowiednią procedurą systemu certyfikacji i kontroli jakości ISO 9001 w B&C. Hektos współpracuje z B&C od 2008 r.