

Link do produktu: <https://www.hektos.eu/zestaw-walu-bq41-11-p-5134.html>



Zestaw wału 11 do pompy łopatkowej 3520VQ, BQ41, M8410611

Cena brutto	842,00 zł
Cena netto	684,55 zł
Dostępność	Dostępny
Numer katalogowy	M8410611
Marka	B&C
Seria	3520VQ-PVQ41-BQ41

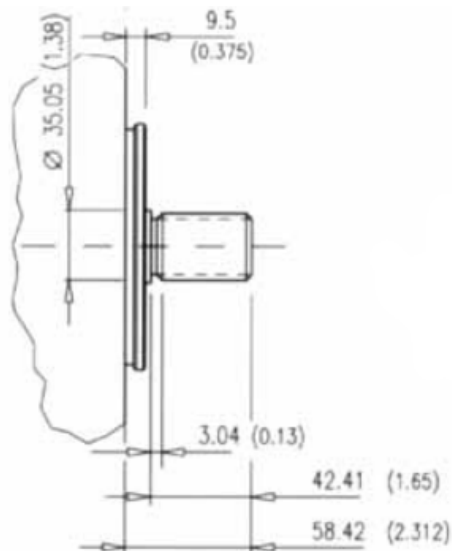
Opis produktu

Zestaw wału 11 do pompy łopatkowej 3520VQ, BQ41

czop wału typu wielowypust, łożysko kulkowe, seegery, części zamienne do dwustrumieniowej pompy łopatkowej BQ41, 3520VQ

Wymiary

Shaft 11



max. torque capability : 580 Nm (5100 lb.in.)

Zapytaj inżyniera

+48 22 203 5079

Odpowiedzialność za produkt

Marka: **B&C**

Podmiot odpowiedzialny: Hektos

[Zapoznaj się z regulaminem](#)

*Nazwy, numery, symbole i opisy wszystkich producentów są używane wyłącznie w celach informacyjnych.

B&C



[B&C](#) - włoski producent pomp łopatkowych mieści się w Modenie. Znajduje się tam dział administracji, zarządzania, zakupów, sprzedaży, planowania produkcji, dział badawczo-rozwojowy, magazyny, pakowanie i wysyłka. Bezpośrednia produkcja zlokalizowana jest w fabrykach we Florencji i Reggio Emilia. System jakości ISO 9001 utrzymywany jest we wszystkich trzech lokalizacjach. Pompy i wkłady do pomp B&C są zamiennie z odpowiednikami wielu innych producentów. Każdy egzemplarz produktu sprawdzany jest na stanowiskach testowych zgodnie z odpowiednią procedurą systemu certyfikacji i kontroli jakości ISO 9001 w B&C. Hektos współpracuje z B&C od 2008 r.