

Link do produktu: <https://www.hektos.eu/zestaw-walu-bq41-01-p-5133.html>



Zestaw wału 01 do pompy łopatkowej 3520VQ, BQ41, M8410601

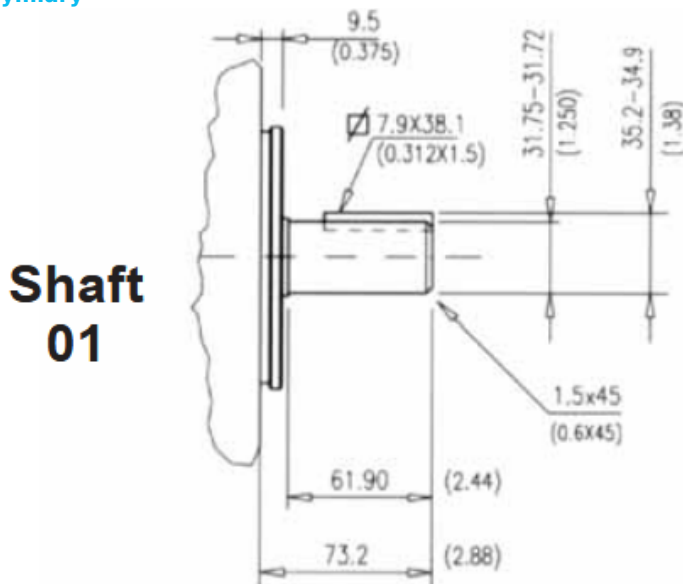
Cena brutto	842,00 zł
Cena netto	684,55 zł
Dostępność	W transporcie
Numer katalogowy	M8410601
Marka	B&C
Seria	3520VQ-PVQ41-BQ41

Opis produktu

Zestaw wału 01 do pompy łopatkowej 3520VQ, BQ41

wał cylindryczny z wpustem, łożysko kulkowe, seegery, części zamienne do dwustrumieniowej pompy łopatkowej BQ41, 3520VQ

Wymiary



max. torque capability : 400 Nm (3560 lb.in.)

Zapytaj inżyniera

+48 22 203 5079

Odpowiedzialność za produkt

Marka: **B&C**

Podmiot odpowiedzialny: Hektos

[Zapoznaj się z regulaminem](#)

*Nazwy, numery, symbole i opisy wszystkich producentów są używane wyłącznie w celach informacyjnych.

B&C



[B&C](#) - włoski producent pomp łopatkowych mieści się w Modenie. Znajduje się tam dział administracji, zarządzania, zakupów, sprzedaży, planowania produkcji, dział badawczo-rozwojowy, magazyny, pakowanie i wysyłka. Bezpośrednia produkcja zlokalizowana jest w fabrykach we Florencji i Reggio Emilia. System jakości ISO 9001 utrzymywany jest we wszystkich trzech lokalizacjach. Pompy i wkłady do pomp B&C są zamiennie z odpowiednikami wielu innych producentów. Każdy egzemplarz produktu sprawdzany jest na stanowiskach testowych zgodnie z odpowiednią procedurą systemu certyfikacji i kontroli jakości ISO 9001 w B&C. Hektos współpracuje z B&C od 2008 r.