



## Zestaw wału 86 do pompy łopatkowej 2520VQ, BQ21, M8210686

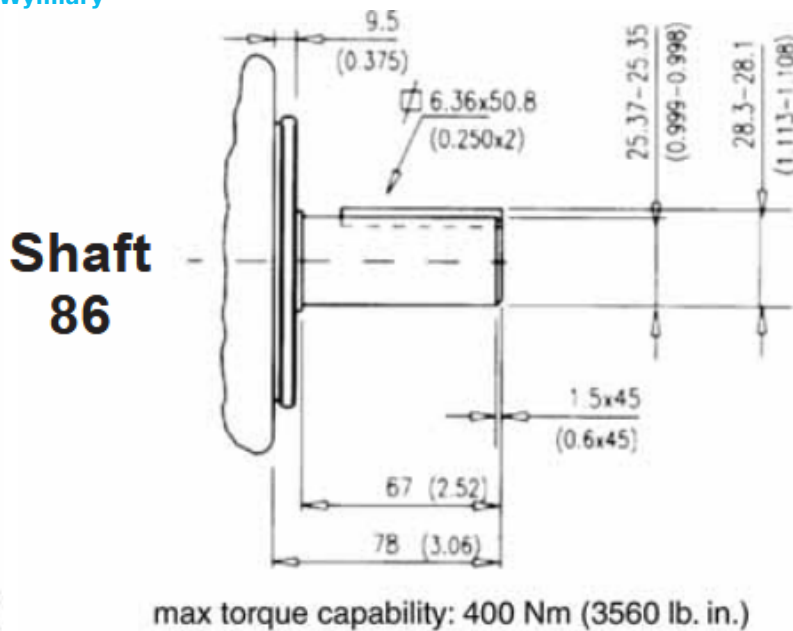
Cena brutto	<b>685,00 zł</b>
Cena netto	<b>556,91 zł</b>
Dostępność	<b>Dostępny</b>
Numer katalogowy	<b>M8210686</b>
Marka	<b>B&amp;C</b>
Seria	<b>2520VQ-PVQ21-BQ21</b>

### Opis produktu

### Zestaw wału 86 do pompy łopatkowej 2520VQ, BQ21

wał cylindryczny z wpustem, łożysko kulkowe, seegery, części zamienne do dwustrumieniowej pompy łopatkowej BQ21, 2520VQ

#### Wymiary



#### Zapytaj inżyniera

+48 22 203 5079

#### Odpowiedzialność za produkt

Marka: **B&C**

Podmiot odpowiedzialny: Hektos

[Zapoznaj się z regulaminem](#)

---

\*Nazwy, numery, symbole i opisy wszystkich producentów są używane wyłącznie w celach informacyjnych.

B&C



[B&C](#) - włoski producent pomp łopatkowych mieści się w Modenie. Znajduje się tam dział administracji, zarządzania, zakupów, sprzedaży, planowania produkcji, dział badawczo-rozwojowy, magazyny, pakowanie i wysyłka. Bezpośrednia produkcja zlokalizowana jest w fabrykach we Florencji i Reggio Emilia. System jakości ISO 9001 utrzymywany jest we wszystkich trzech lokalizacjach. Pompy i wkłady do pomp B&C są zamiennie z odpowiednikami wielu innych producentów. Każdy egzemplarz produktu sprawdzany jest na stanowiskach testowych zgodnie z odpowiednią procedurą systemu certyfikacji i kontroli jakości ISO 9001 w B&C. Hektos współpracuje z B&C od 2008 r.