

Link do produktu: <https://www.hektos.eu/zespol-pompowy-hs00738-p-6124.html>



Pompa hydrauliczna z silnikiem elektrycznym 0,12kW; 3,6l/min; 20bar

Cena brutto	2 122,00 zł
Cena netto	1 725,20 zł
Dostępność	W magazynie
Numer katalogowy	HS00738
Marka	Rolltorq

Opis produktu

Pompa hydrauliczna z napędem elektrycznym 0,12 kW, 3,6 l/min, 20 bar

napęd obrabiarek, maszyny przemysłowe, agregaty hydrauliczne itp.

Opis

Zespół pompowy składa się z silnika elektrycznego marki Innomotics (Siemens), pompy zębatej grupy I marki B&C oraz łącznika i sprzęgła. Całość przygotowana została jako podstawa do budowy agregatu hydraulicznego lub hydraulicznego napędu maszyny.

Dane techniczne

Kod pompy	-	BG10_25
Kod silnika Innomotics	-	1LE1001-0BB22-2JA4
Maksymalne ciśnienie robocze	-	20 [bar] 2 [MPa]
Nominalny przepływ	-	3,6 [l/min]
Nominalna prędkość obrotowa	-	1390 [min ⁻¹] [obr/min]
Klasa silnika elektrycznego	-	IE2
Moc	-	0,12 [kW]

Montaż

Zespół przygotowany jest zarówno do montażu pionowego z pompą zanurzoną w zbiorniku, jak i poziomego; Przyłącza hydrauliczne gwintowane BSP: przyłączy S 3/8", przyłączy P 3/8"

Zapytaj inżyniera

+48 22 203 5079

Odpowiedzialność za produkt

Podmiot odpowiedzialny: Hektos

[Zapoznaj się z regulaminem](#)

Katalog PDF

Katalog pomp

Kod: BG10 25



[Pobierz katalog](#)

Katalog silników

Kod: 1LE1001-0BB22-2JA4

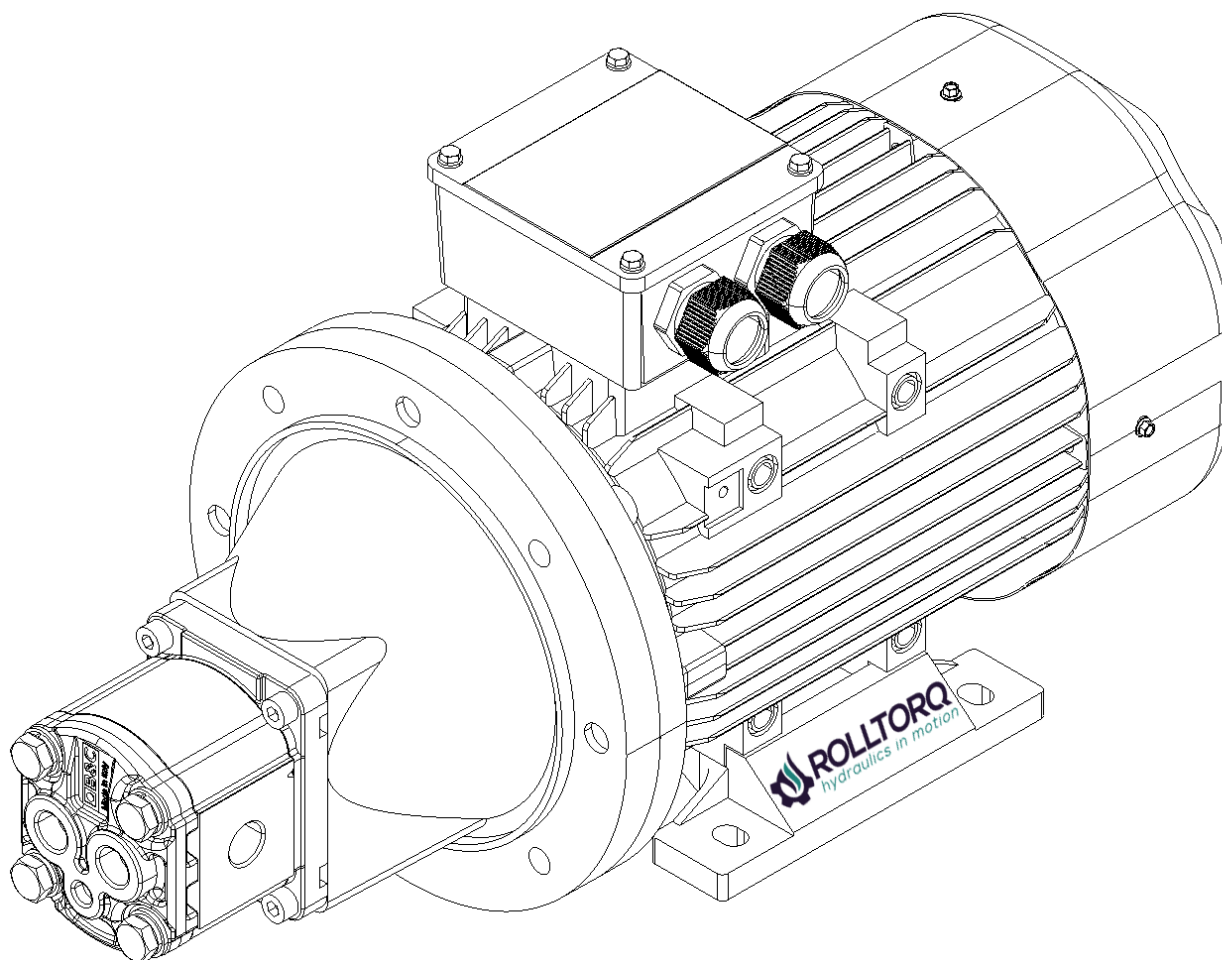


[Pobierz katalog](#)

Parametry typoszeregu

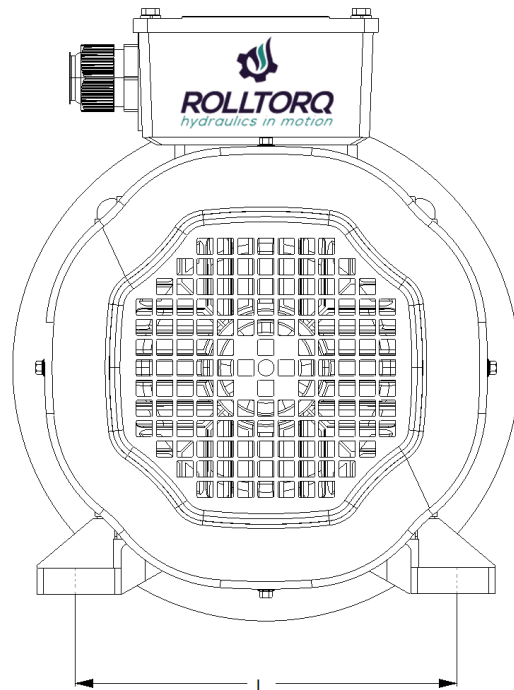
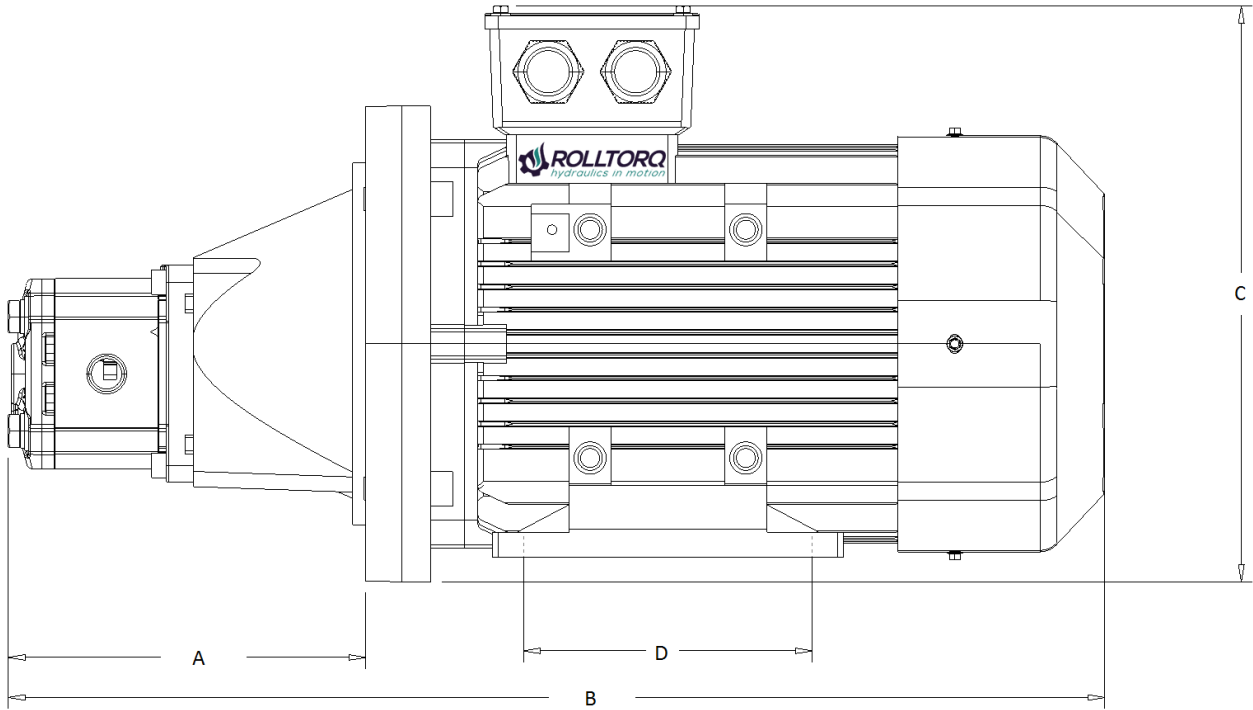


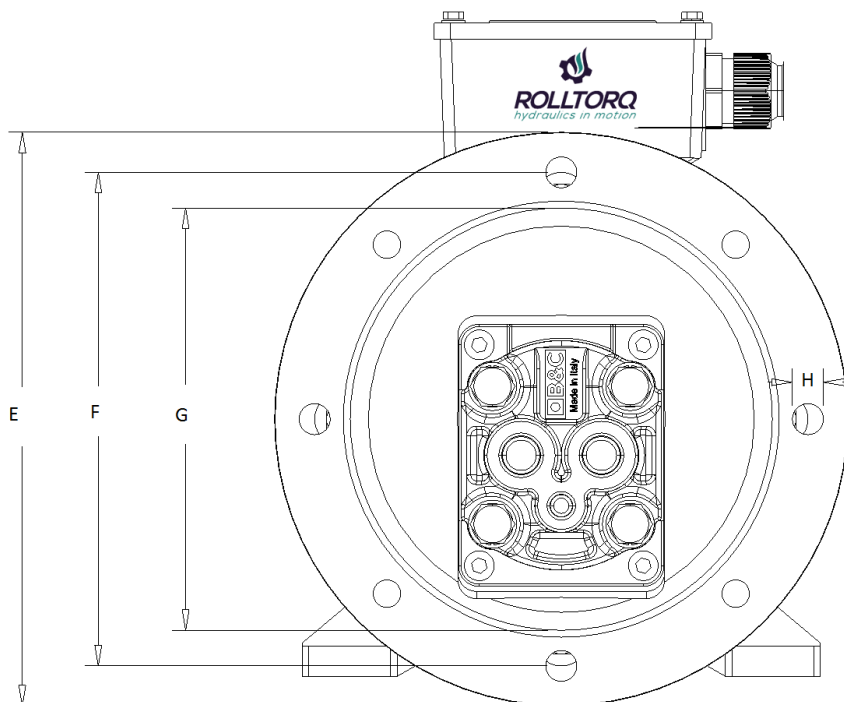
[Parametry typoszeregu](#)



Zestawienie parametrów zespołów pompowych zębatych

Ciśnienie	Silnik IE2	2,2 kW		4 kW		5,5 kW		7,5 kW		11 kW	
		bar	l/min	bar	l/min	bar	l/min	bar	l/min	bar	l/min
Pompa BG20	Wydajność										
4	4,2 cm ³	210	5,7								
6	6,2 cm ³	140	8,5	230	8,5						
8	8,3 cm ³	100	11,4	190	11,4	230	11,5				
11	11,1 cm ³	80	15,2	140	15,2	200	15,3	230	15,3		
14	14,2 cm ³	60	19,4	110	19,5	150	19,6	210	19,6		
17	16,7 cm ³			90	22,9	130	23,1	180	23,0	230	23,2
20	19,6 cm ³			80	26,9	110	27,1	150	27,0	230	27,2
23	22,7 cm ³									190	31,5
26	26,1 cm ³									170	36,2





Zestawienie wymiarów zespołów pompowych zębatych

Nr katalogowy	A	B	C	D	E	F	G	H	I
ZP022.04 2.21	190,6	533,6	276	140	250	215	184	14,5	160
ZP022.06 2.14	193,9	536,9							
ZP022.08 3.10	197,4	540,4							
ZP022.11 1.08	202,1	545,1							
ZP022.14 2.06	207,2	550,2							
ZP042.06 2.23	181,9	542,9	294	140	250	215	184	14,5	190
ZP042.08 3.19	185,4	546,4							
ZP042.11 1.14	190,1	551,1							
ZP042.14 2.11	195,2	556,2							
ZP042.16 7.09	199,4	560,4							
ZP042.19 6.08	204,2	565,2							
ZP052.08 3.23	208,4	624,4	338	140	300	265	234	14,5	216
ZP052.11 1.20	213,1	629,1							
ZP052.14 2.15	218,2	634,2							
ZP052.16 7.13	220,4	638,4							
ZP052.19 6.11	227,2	643,2							
ZP072.11	213,1	667,1	338	178	300	265	234	14,5	216

1.23									
ZP072.14	218,2	674,2							
2.21									
ZP072.16	222,4	678,4							
7.18									
ZP072.19	227,2	683,2							
6.15									
ZP112.16	269,4	792,4	426	210	350	300	260	18,5	254
7.23									
ZP112.19	274,2	797,2							
6.23									
ZP112.22	---	---							
7.19									
ZP112.26	---	---							
1.17									