

Link do produktu: <https://www.hektos.eu/zespol-pompowy-7-5kw-23lmin-180bar-p-736.html>



Zespół pompowy 7,5kW; 23l/min; 180bar

| | |
|-----------------------------|----------------------|
| Dostępność | Na zamówienie |
| Numer katalogowy | ZP072.167.18 |
| Marka | Rolltorq |
| Poziom ciśnień maksymalnych | 161 - 250 bar |

Opis produktu

Zespół pompowy ZP072.167.18

Obrabiarki przemysłowe, urządzenia hydrauliczne itp.

Zespół pompowy składa się z silnika elektrycznego, pompy zębatej o zazębieniu zewnętrznym, oraz łącznika i sprzęgła. Całość przygotowana została jako podstawa do budowy agregatu hydraulicznego lub hydraulicznego napędu maszyny. Zespół przystosowany jest do pracy ciągłej (S1) przy zasilaniu z przemiennika częstotliwości (klasa sprawności IE2) lub bez regulacji prędkości obrotowej (klasa IE3).

Przegląd cech

Ciśnienie maksymalne: do **180 bar** (ciągłe);
Nominalny przepływ: **23 l/min**;
Nominalna prędkość obrotowa: **1455 obr/min**;
Moc: **7,5 kW**.

Montaż

Zespół przygotowany jest zarówno do montażu pionowego z pompą zanurzoną w zbiorniku, jak i poziomego;
Przyłącza hydrauliczne gwintowane BSPP;
Szczegóły w katalogu.

Zalety

Sprawdzona konstrukcja;
Trwałość;
Stała dostępność części i komponentów;
Produkcja europejska.

Strona produktu

Pobierz katalog

Zapytaj naszego inżyniera

22 203 5079

Odpowiedzialność za produkt

Marka: **Rolltorq**
Dystrybucja: Hektos Sławomir Pokraka

Prawa autorskie: produkt, nazwy handlowe, zdjęcia: Rolltorq - © zastrzeżone; tekst, projekt, zdjęcia: Hektos - © zastrzeżone; ikony: Laura Reen - © zastrzeżone

Produkt posiada dodatkowe opcje:

Klasa sprawności silnika: IE2 , IE3

Katalog PDF



[Zespoły pompowe zębate - 0,6 MB](#)

Dane techniczne



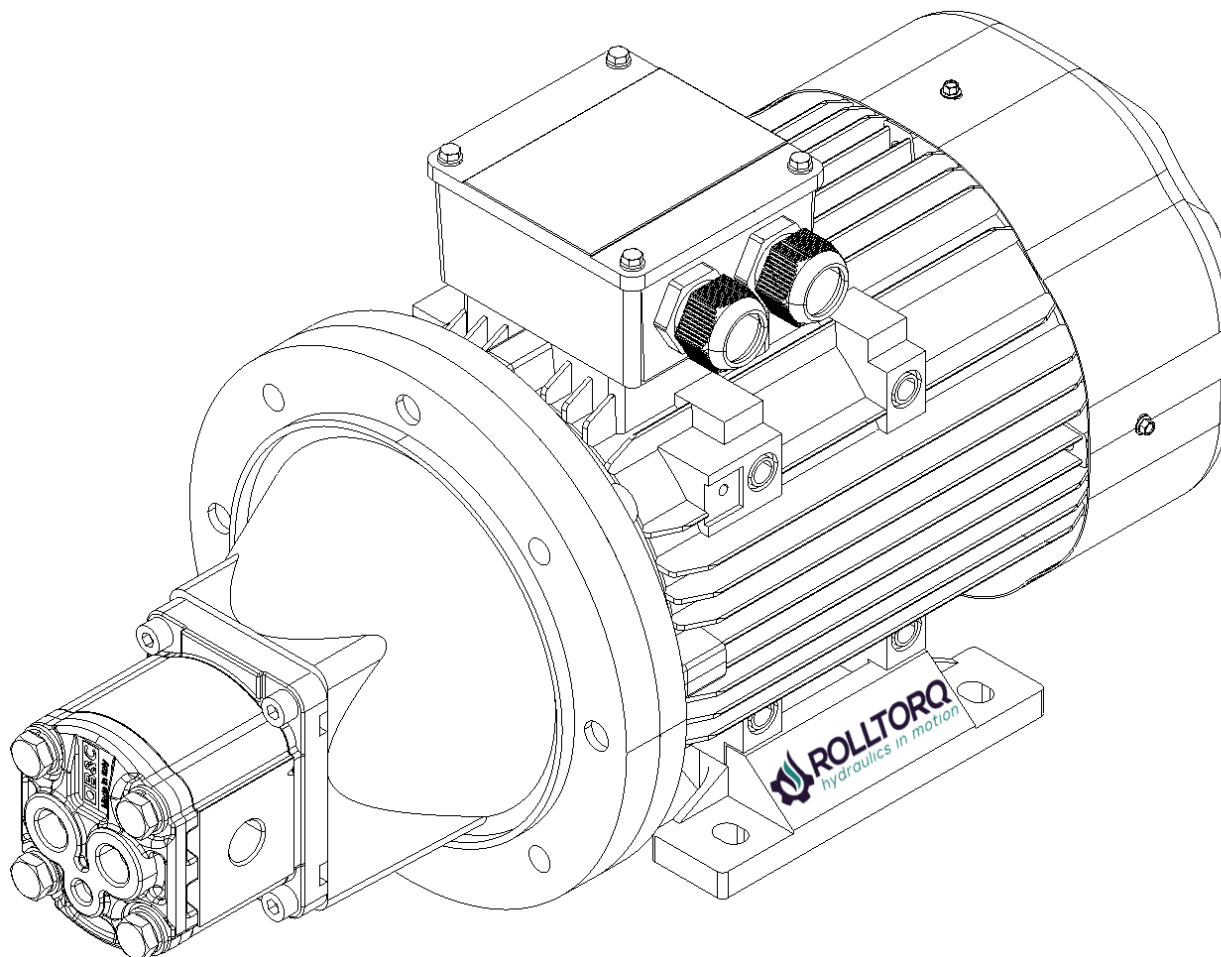
| | | |
|------------------------------------|---|--|
| Objętość robocza | - | 16,7 [cm ³] [cm ³ /obr] |
| Nominalne natężenie przepływu | - | 23 [dm ³ /min] [l/min] |
| Nominalna prędkość obrotowa | - | 1455 [min ⁻¹] [obr/min] |
| Maksymalne ciśnienie ciągłe | - | 180 [bar] 18 [MPa] |
| Moc silnika | - | 7,5 [kW] |
| Zakres temperatur cieczy roboczej | - | -20 do + 80 [°C] |
| Lepkość cieczy (zakres maksymalny) | - | 10 do 1200 [cSt] [mm ² /s] |
| Dokładność filtracji* | - | 10-25 [µm] |
| Masa | - | 61 [kg] |

* Ciecz robocza to standardowy olej hydrauliczny na bazie mineralnej o klasach ISO 32, 46 lub 68. Klasa czystości oleju 18/13 wg normy ISO 4406.

Parametry typoszeregu



Parametry typoszeregu



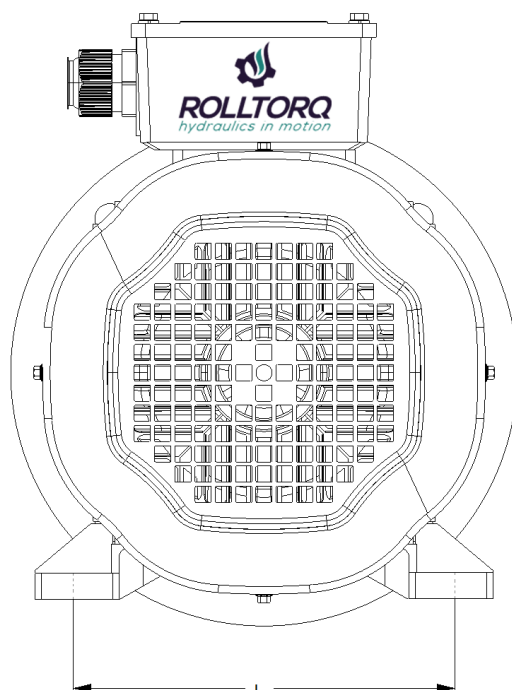
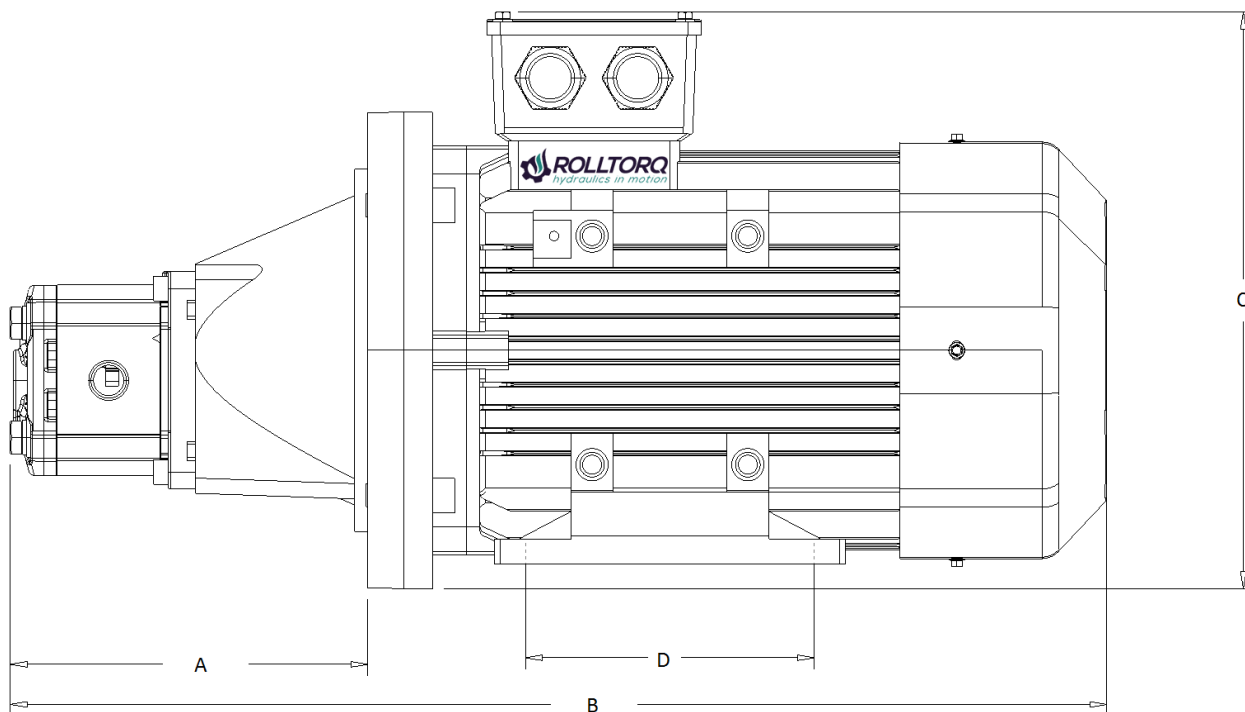
Zestawienie parametrów zespołów pompowych zębatych

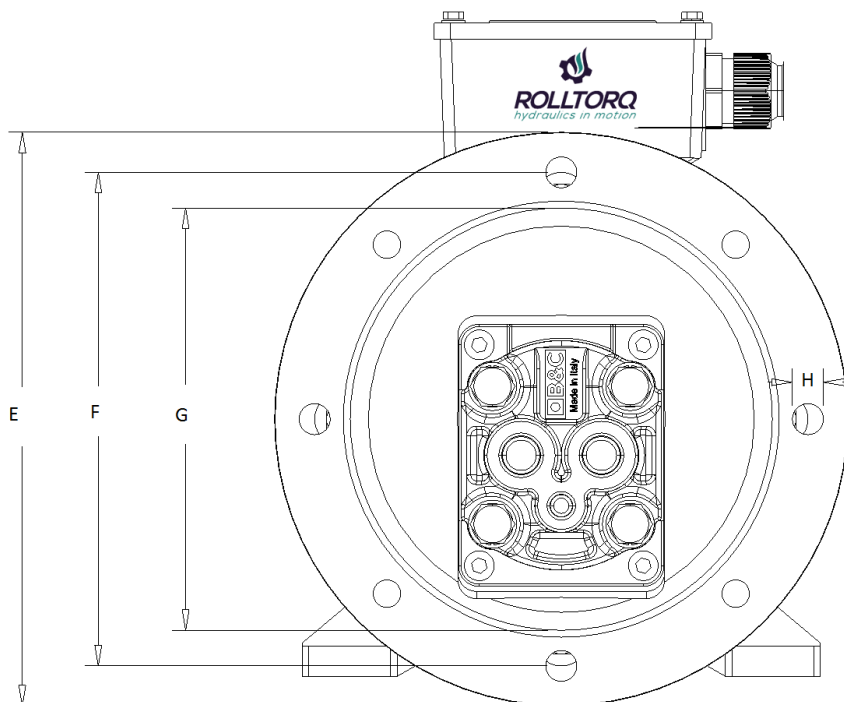
| Ciśnienie | Silnik IE2 | 2,2 kW | | 4 kW | | 5,5 kW | | 7,5 kW | | 11 kW | |
|------------|----------------------|--------|-------|------|-------|--------|-------|--------|-------|-------|-------|
| | | bar | l/min | bar | l/min | bar | l/min | bar | l/min | bar | l/min |
| Pompa BG20 | Wydajność | | | | | | | | | | |
| 4 | 4,2 cm ³ | 210 | 5,7 | | | | | | | | |
| 6 | 6,2 cm ³ | 140 | 8,5 | 230 | 8,5 | | | | | | |
| 8 | 8,3 cm ³ | 100 | 11,4 | 190 | 11,4 | 230 | 11,5 | | | | |
| 11 | 11,1 cm ³ | 80 | 15,2 | 140 | 15,2 | 200 | 15,3 | 230 | 15,3 | | |
| 14 | 14,2 cm ³ | 60 | 19,4 | 110 | 19,5 | 150 | 19,6 | 210 | 19,6 | | |
| 17 | 16,7 cm ³ | | | 90 | 22,9 | 130 | 23,1 | 180 | 23,0 | 230 | 23,2 |
| 20 | 19,6 cm ³ | | | 80 | 26,9 | 110 | 27,1 | 150 | 27,0 | 230 | 27,2 |
| 23 | 22,7 | | | | | | | | | 190 | 31,5 |

26

cm³
26,1
cm³

170 36,2





Zestawienie wymiarów zespołów pompowych zębatych

| Nr katalogowy | A | B | C | D | E | F | G | H | I |
|------------------|-------|-------|-----|-----|-----|-----|-----|------|-----|
| ZP022.04 2.21 | 190,6 | 533,6 | 276 | 140 | 250 | 215 | 184 | 14,5 | 160 |
| ZP022.06 2.14 | 193,9 | 536,9 | | | | | | | |
| ZP022.08 3.10 | 197,4 | 540,4 | | | | | | | |
| ZP022.11 1.08 | 202,1 | 545,1 | | | | | | | |
| ZP022.14 2.06 | 207,2 | 550,2 | | | | | | | |
| ZP042.06 2.23 | 181,9 | 542,9 | 294 | 140 | 250 | 215 | 184 | 14,5 | 190 |
| ZP042.08 3.19 | 185,4 | 546,4 | | | | | | | |
| ZP042.11 1.14 | 190,1 | 551,1 | | | | | | | |
| ZP042.14 2.11 | 195,2 | 556,2 | | | | | | | |
| ZP042.16 7.09 | 199,4 | 560,4 | | | | | | | |
| ZP042.19 6.08 | 204,2 | 565,2 | | | | | | | |
| ZP052.08 3.23 | 208,4 | 624,4 | 338 | 140 | 300 | 265 | 234 | 14,5 | 216 |
| ZP052.11 1.20 | 213,1 | 629,1 | | | | | | | |
| ZP052.14 2.15 | 218,2 | 634,2 | | | | | | | |
| ZP052.16 7.13 | 220,4 | 638,4 | | | | | | | |
| ZP052.19 6.11 | 227,2 | 643,2 | | | | | | | |
| ZP072.11 | 213,1 | 667,1 | 338 | 178 | 300 | 265 | 234 | 14,5 | 216 |

| | | | | | | | | | |
|----------|-------|-------|-----|-----|-----|-----|-----|------|-----|
| 1.23 | | | | | | | | | |
| ZP072.14 | 218,2 | 674,2 | | | | | | | |
| 2.21 | | | | | | | | | |
| ZP072.16 | 222,4 | 678,4 | | | | | | | |
| 7.18 | | | | | | | | | |
| ZP072.19 | 227,2 | 683,2 | | | | | | | |
| 6.15 | | | | | | | | | |
| ZP112.16 | 269,4 | 792,4 | 426 | 210 | 350 | 300 | 260 | 18,5 | 254 |
| 7.23 | | | | | | | | | |
| ZP112.19 | 274,2 | 797,2 | | | | | | | |
| 6.23 | | | | | | | | | |
| ZP112.22 | --- | --- | | | | | | | |
| 7.19 | | | | | | | | | |
| ZP112.26 | --- | --- | | | | | | | |
| 1.17 | | | | | | | | | |