

Link do produktu: <https://www.hektos.eu/zespol-pompowy-5-5kw-19-6lmin-150bar-p-731.html>



Zespół pompowy 5,5kW; 19,6l/min; 150bar

Dostępność	Na zamówienie
Numer katalogowy	ZP052.142.15
Marka	Rolltorq
Poziom ciśnień maksymalnych	do 160 bar

Opis produktu

Zespół pompowy ZP052.142.15

Obrabiarki przemysłowe, urządzenia hydrauliczne itp.

Zespół pompowy składa się z silnika elektrycznego, pompy zębatej o zazębieniu zewnętrznym, oraz łącznika i sprzęgła. Całość przygotowana została jako podstawa do budowy agregatu hydraulicznego lub hydraulicznego napędu maszyny. Zespół przystosowany jest do pracy ciągłej (S1) przy zasilaniu z przemiennika częstotliwości (klasa sprawności IE2) lub bez regulacji prędkości obrotowej (klasa IE3).

Przegląd cech

Ciśnienie maksymalne: do **150 bar** (ciągłe);
Nominalny przepływ: **19,6 l/min**;
Nominalna prędkość obrotowa: **1455 obr/min**;
Moc: **5,5 kW**.

Montaż

Zespół przygotowany jest zarówno do montażu pionowego z pompą zanurzoną w zbiorniku, jak i poziomego;
Przyłącza hydrauliczne gwintowane BSPP;
Szczegóły w katalogu.

Zalety

Sprawdzona konstrukcja;
Trwałość;
Stała dostępność części i komponentów;
Produkcja europejska.

Strona produktu

Pobierz katalog

Zapytaj naszego inżyniera

22 203 5079

Odpowiedzialność za produkt

Marka: **Rolltorq**
Dystrybucja: Hektos Sławomir Pokraka

Prawa autorskie: produkt, nazwy handlowe, zdjęcia: Rolltorq - © zastrzeżone; tekst, projekt, zdjęcia: Hektos - © zastrzeżone; ikony: Laura Reen - © zastrzeżone

Produkt posiada dodatkowe opcje:

Klasa sprawności silnika: IE2 , IE3

Katalog PDF



[Zespoły pompowe zębate - 0,6 MB](#)

Dane techniczne



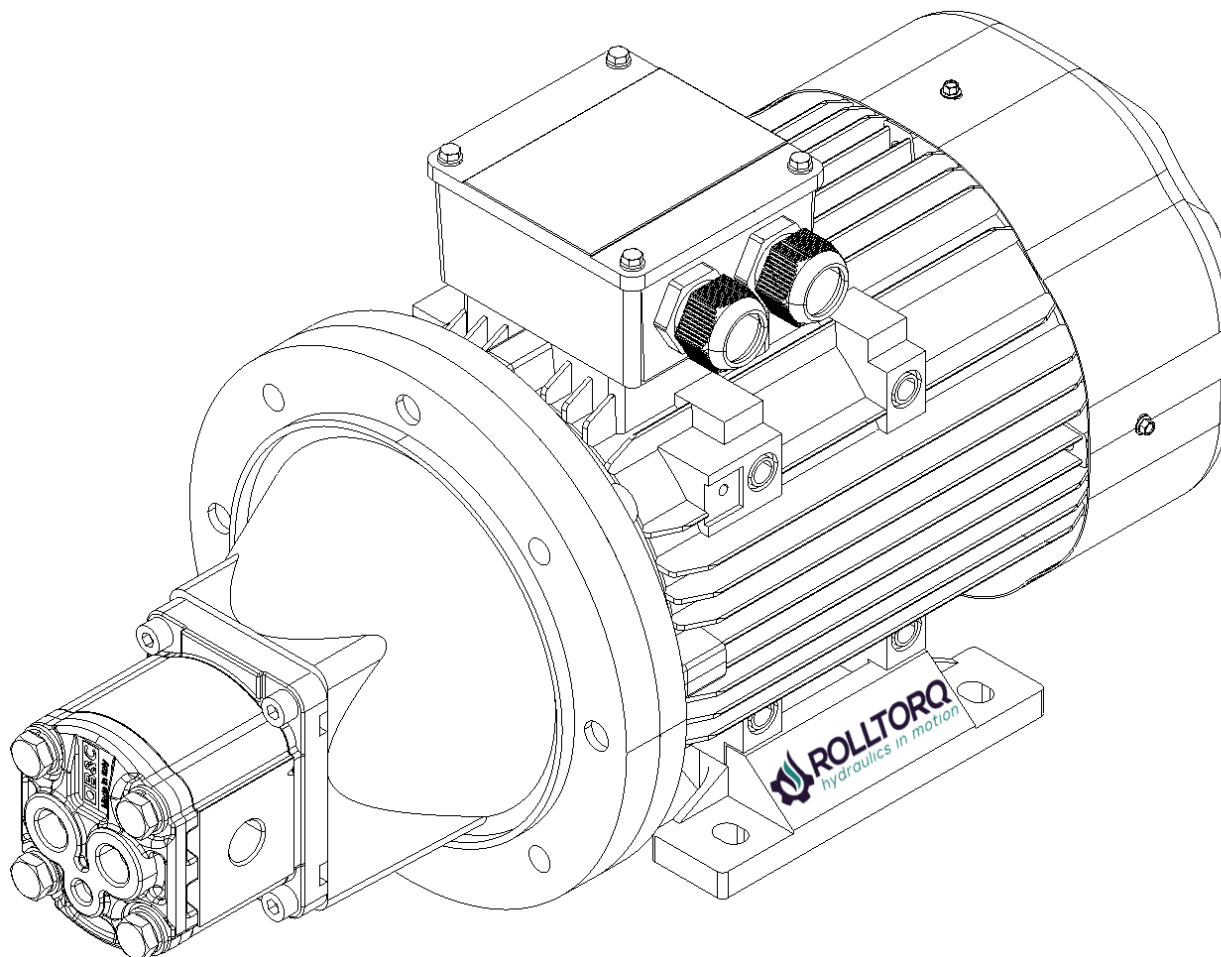
Objętość robocza	-	14,2 [cm ³] [cm ³ /obr]
Nominalne natężenie przepływu	-	19,6 [dm ³ /min] [l/min]
Nominalna prędkość obrotowa	-	1455 [min ⁻¹] [obr/min]
Maksymalne ciśnienie ciągłe	-	150 [bar] 15 [MPa]
Moc silnika	-	5,5 [kW]
Zakres temperatur cieczy roboczej	-	-20 do + 80 [°C]
Lepkość cieczy (zakres maksymalny)	-	10 do 1200 [cSt] [mm ² /s]
Dokładność filtracji*	-	10-25 [µm]
Masa	-	49 [kg]

* Ciecz robocza to standardowy olej hydrauliczny na bazie mineralnej o klasach ISO 32, 46 lub 68. Klasa czystości oleju 18/13 wg normy ISO 4406.

Parametry typoszeregu



Parametry typoszeregu



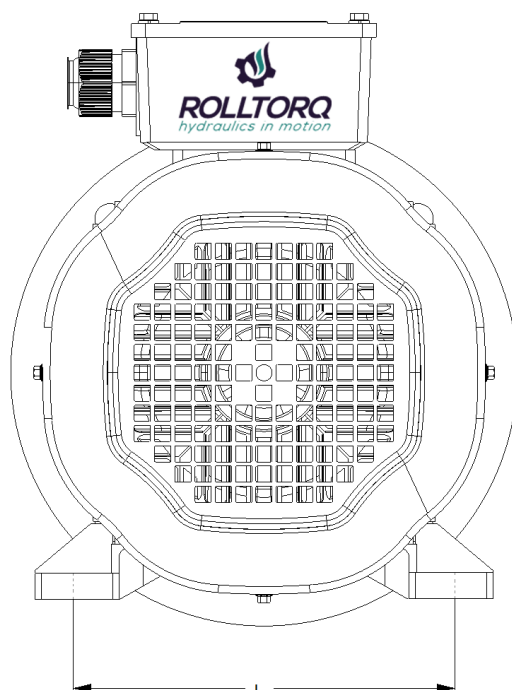
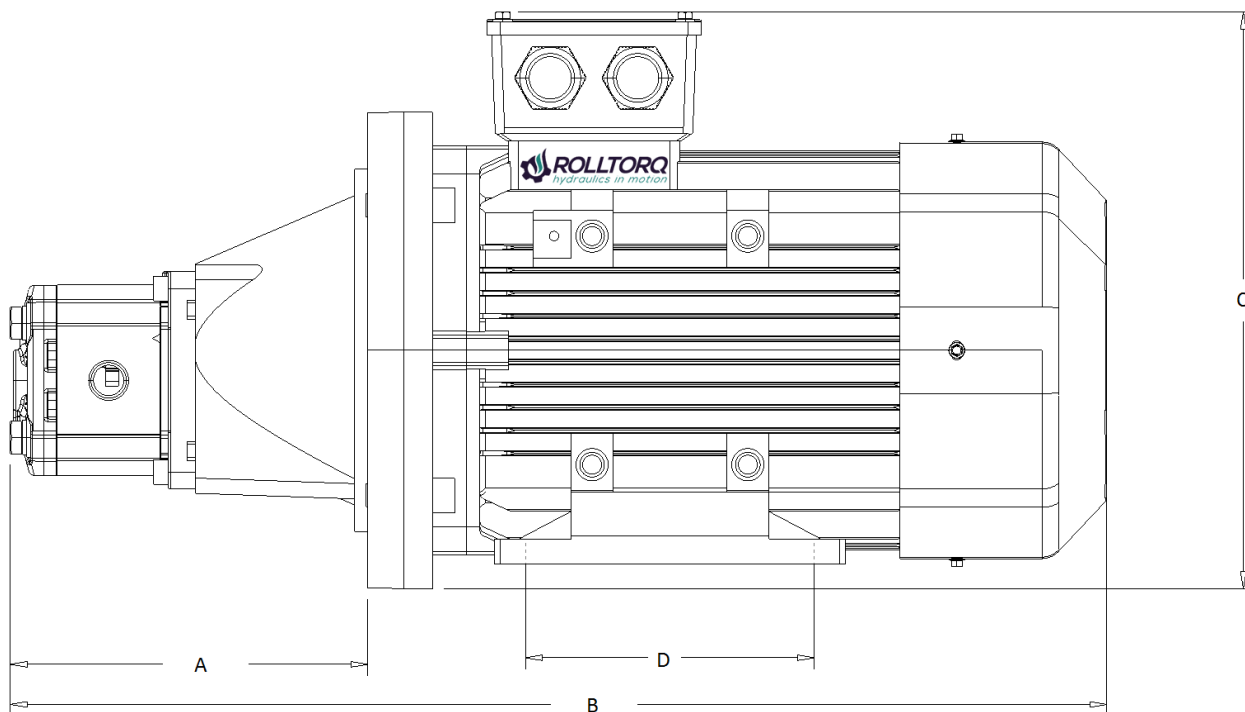
Zestawienie parametrów zespołów pompowych zębatach

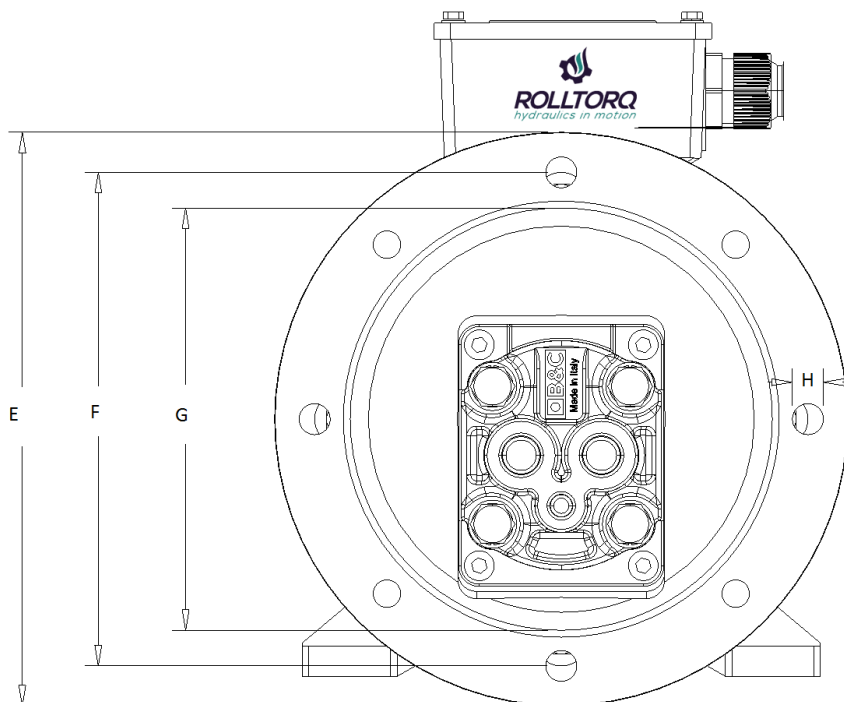
Ciśnienie	Silnik IE2	2,2 kW		4 kW		5,5 kW		7,5 kW		11 kW	
		bar	l/min	bar	l/min	bar	l/min	bar	l/min	bar	l/min
Pompa BG20	Wydajność										
4	4,2 cm3	210	5,7								
6	6,2 cm3	140	8,5	230	8,5						
8	8,3 cm3	100	11,4	190	11,4	230	11,5				
11	11,1 cm3	80	15,2	140	15,2	200	15,3	230	15,3		
14	14,2 cm3	60	19,4	110	19,5	150	19,6	210	19,6		
17	16,7 cm3			90	22,9	130	23,1	180	23,0	230	23,2
20	19,6 cm3			80	26,9	110	27,1	150	27,0	230	27,2
23	22,7									190	31,5

26

cm³
26,1
cm³

170 36,2





Zestawienie wymiarów zespołów pompowych zębatych

Nr katalogowy	A	B	C	D	E	F	G	H	I
ZP022.04 2.21	190,6	533,6	276	140	250	215	184	14,5	160
ZP022.06 2.14	193,9	536,9							
ZP022.08 3.10	197,4	540,4							
ZP022.11 1.08	202,1	545,1							
ZP022.14 2.06	207,2	550,2							
ZP042.06 2.23	181,9	542,9	294	140	250	215	184	14,5	190
ZP042.08 3.19	185,4	546,4							
ZP042.11 1.14	190,1	551,1							
ZP042.14 2.11	195,2	556,2							
ZP042.16 7.09	199,4	560,4							
ZP042.19 6.08	204,2	565,2							
ZP052.08 3.23	208,4	624,4	338	140	300	265	234	14,5	216
ZP052.11 1.20	213,1	629,1							
ZP052.14 2.15	218,2	634,2							
ZP052.16 7.13	220,4	638,4							
ZP052.19 6.11	227,2	643,2							
ZP072.11	213,1	667,1	338	178	300	265	234	14,5	216

1.23									
ZP072.14	218,2	674,2							
2.21									
ZP072.16	222,4	678,4							
7.18									
ZP072.19	227,2	683,2							
6.15									
ZP112.16	269,4	792,4	426	210	350	300	260	18,5	254
7.23									
ZP112.19	274,2	797,2							
6.23									
ZP112.22	---	---							
7.19									
ZP112.26	---	---							
1.17									