



Zawór nabojewy NZ dwustronnie szczelny, 113,6 l/min, SV12-28-D1-DG-N

| | |
|--------------------------------|---|
| Cena brutto | 426,00 zł |
| Cena netto | 346,34 zł |
| Dostępność | W transporcie |
| Numer katalogowy | SV12-28-D1-DG-N |
| Marka | Steed |
| Napięcie | 12 VDC |
| Przepływ nominalny [Q] | 113,6 l/min |
| Maksymalne ciśnienie pracy [P] | 255 bar |
| Funkcja | zawór dwustronnie szczelny, normalnie zamknięty, 2/2 |
| Sterowanie | pośrednie |
| Gniazdo | SAE-12-2 |

Opis produktu

Zawór nabojewy NZ dwustronnie szczelny, 113,6 l/min, SV12-28-D1-DG-N

zaprojektowany do utrzymywania obciążeń

Opis

Zawór SV12-28-D1-DG-N to zawór nabojewy wkręcany (typu grzybkowego) normalnie zamknięty, działający pośrednio i sterowany elektromagnesem 12 V_{DC}, który został przeznaczony do blokowania małych przecieków i zastosowań przytrzymujących obciążenie.

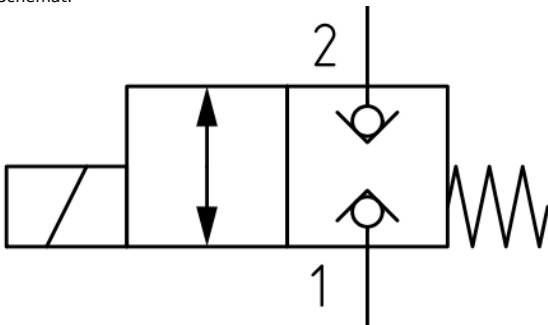
Po odłączeniu zasilania SV12-28 blokuje przepływ w obu kierunkach. Po włączeniu zasilania grzybek otwiera zawór dwukierunkowo. (1↔2).

Przegląd cech

Typ gniazda: SAE-12-2

Konfiguracja: 2/2, NZ (normalnie zamknięty), dwustronnie szczelny

Schemat:



Maksymalne natężenie przepływu: 113,6 l/min

Maksymalne ciśnienie: 255 bar

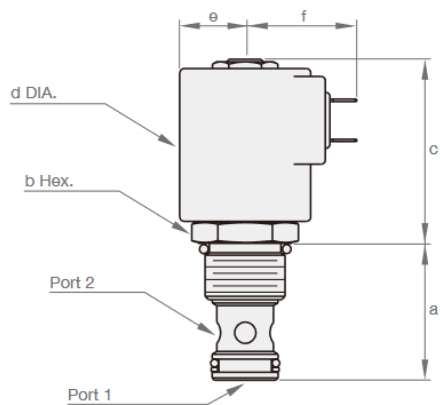
Napięcie cewki: 12 V_{DC}

Typ wtyczki: DIN 43650-A/ISO 4400

Zakres zalecanych temperatur cieczy: -40°C ÷ +100°C
Lepkość cieczy: zalecana 7,4 cSt ÷ 420 cSt.
Zanieczyszczenia cieczy: wg klasy ISO 4406 18/16/13
Masa: 0,55 kg

Wymiary

| a [mm] | b Hex. [mm] | c [mm] | d DIA. [mm] | e [mm] | f [mm] |
|--------|-------------|--------|-------------|--------|--------|
| 45,9 | 31,8 | 62,4 | 46,7 | 21,5 | 35,8 |



Pobierz katalog

[Łącze do pliku pdf z wymiarami i danymi technicznymi serii](#)

Zapytaj inżyniera

+48 22 203 5079

Odpowiedzialność za produkt

Marka: **Steed**

Podmiot odpowiedzialny: Hektos

[Zapoznaj się z regulaminem](#)

Prawa autorskie: produkt, nazwy handlowe: Steed, Hektos - ® zastrzeżone; tekst, projekt, zdjęcia: Hektos - © zastrzeżone

Katalog PDF



[Pobierz katalogi](#)