



Zawór nabożowy NZ dwustronnie szczelny, 19 l/min, SV08-28G-D2-DG-N

Cena brutto	291,00 zł
Cena netto	236,59 zł
Dostępność	Dostępny
Numer katalogowy	SV08-28G-D2-DG-N
Marka	Steed
Napięcie	24 VDC
Przepływ nominalny [Q]	19 l/min
Maksymalne ciśnienie pracy [P]	255 bar
Funkcja	zawór dwustronnie szczelny, normalnie zamknięty, 2/2
Sterowanie	bezpośrednie
Gniazdo	SAE-08-2

Opis produktu

Zawór nabożowy NZ dwustronnie szczelny, 19 l/min, SV08-28G-D2-DG-N

zaprojektowany do utrzymywania obciążeń

Opis

Zawór SV08-28G-D2-DG-N to zawór nabożowy wkręcany (typu grzybkowego) normalnie zamknięty, działający bezpośrednio i sterowany elektromagnesem 24 V_{DC}, który został przeznaczony do blokowania małych przecieków i zastosowań przytrzymujących obciążenie.

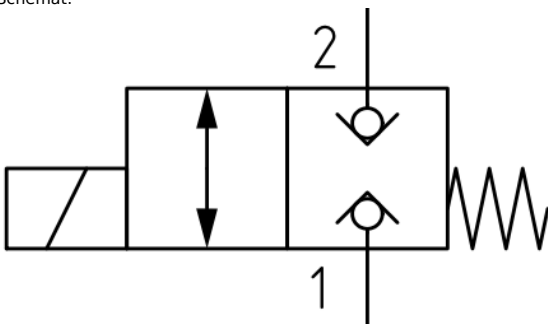
Po odłączeniu zasilania SV08-28G blokuje przepływ w obu kierunkach. Po włączeniu zasilania grzybek otwiera zawór dwukierunkowo. (1↔2).

Przegląd cech

Typ gniazda: SAE-08-2

Konfiguracja: 2/2, NZ (normalnie zamknięty), dwustronnie szczelny

Schemat:



Maksymalne natężenie przepływu: 19 l/min

Maksymalne ciśnienie: 255 bar

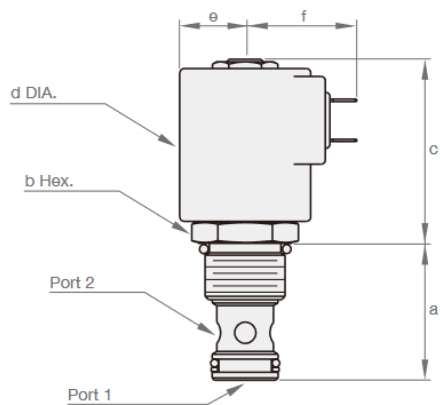
Napięcie cewki: 24 V_{DC}

Typ wtyczki: DIN 43650-A/ISO 4400

Zakres zalecanych temperatur cieczy: -40°C ÷ +100°C
Lepkość cieczy: zalecana 7,4 cSt ÷ 420 cSt.
Zanieczyszczenia cieczy: wg klasy ISO 4406 18/16/13
Masa: 0,3 kg

Wymiary

a [mm]	b Hex. [mm]	c [mm]	d DIA. [mm]	e [mm]	f [mm]
27,3	22,4	61,8	35,8	16,8	34,2



Pobierz katalog

[Łącze do pliku pdf z wymiarami i danymi technicznymi serii](#)

Zapytaj inżyniera

+48 22 203 5079

Odpowiedzialność za produkt

Marka: **Steed**

Podmiot odpowiedzialny: Hektos

[Zapoznaj się z regulaminem](#)

Prawa autorskie: produkt, nazwy handlowe: Steed, Hektos - ® zastrzeżone; tekst, projekt, zdjęcia: Hektos - © zastrzeżone

Katalog PDF



[Pobierz katalogi](#)