

Link do produktu: <https://www.hektos.eu/zawor-sv0828gd1dgn-p-3960.html>

## Zawór nabojewy NZ dwustronnie szczelny, 19 l/min, SV08-28G-D1-DG-N

Cena brutto	<b>291,00 zł</b>
Cena netto	<b>236,59 zł</b>
Dostępność	<b>Dostępny</b>
Numer katalogowy	<b>SV08-28G-D1-DG-N</b>
Marka	<b>Steed</b>
Napięcie	<b>12 VDC</b>
Maksymalne ciśnienie pracy [P]	<b>255 bar</b>
Przepływ nominalny [Q]	<b>19 l/min</b>
Funkcja	<b>zawór dwustronnie szczelny, normalnie zamknięty, 2/2</b>
Sterowanie	<b>bezpośrednie</b>
Gniazdo	<b>SAE-08-2</b>

### Opis produktu

## Zawór nabojewy NZ dwustronnie szczelny, 19 l/min, SV08-28G-D1-DG-N

zaprojektowany do utrzymywania obciążeń

### Opis

Zawór SV08-28G-D1-DG-N to zawór nabojewy wkręcany (typu grzybkowego) normalnie zamknięty, działający bezpośrednio i sterowany elektromagnesem 12 V<sub>DC</sub>, który został przeznaczony do blokowania małych przecieków i zastosowań przytrzymujących obciążenie.

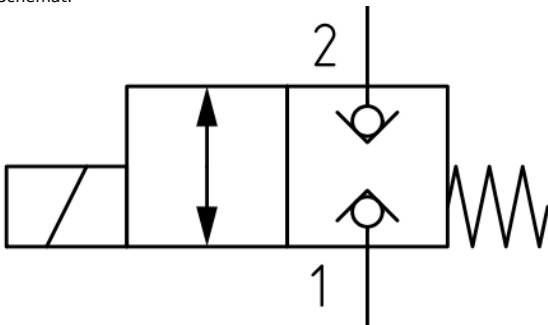
Po odłączeniu zasilania SV08-28G blokuje przepływ w obu kierunkach. Po włączeniu zasilania grzybek otwiera zawór dwukierunkowo. (1↔2).

### Przegląd cech

Typ gniazda: SAE-08-2

Konfiguracja: 2/2, NZ (normalnie zamknięty), dwustronnie szczelny

Schemat:



Maksymalne natężenie przepływu: 19 l/min

Maksymalne ciśnienie: 255 bar

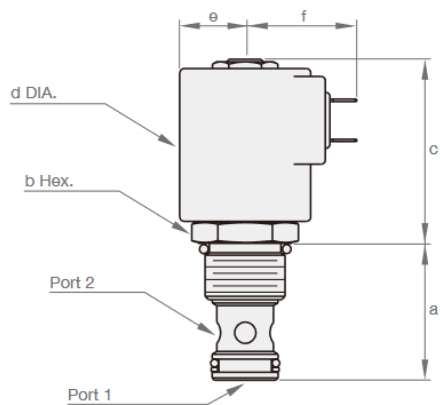
Napięcie cewki: 12 V<sub>DC</sub>

Typ wtyczki: DIN 43650-A/ISO 4400

Zakres zalecanych temperatur cieczy: -40°C ÷ +100°C  
Lepkość cieczy: zalecana 7,4 cSt ÷ 420 cSt.  
Zanieczyszczenia cieczy: wg klasy ISO 4406 18/16/13  
Masa: 0,3 kg

## Wymiary

a [mm]	b Hex. [mm]	c [mm]	d DIA. [mm]	e [mm]	f [mm]
27,3	22,4	61,8	35,8	16,8	34,2



## Pobierz katalog

[Łącze do pliku pdf z wymiarami i danymi technicznymi serii](#)

## Zapytaj inżyniera

**+48 22 203 5079**

## Odpowiedzialność za produkt

Marka: **Steed**

Podmiot odpowiedzialny: Hektos

[Zapoznaj się z regulaminem](#)

Prawa autorskie: produkt, nazwy handlowe: Steed, Hektos - ® zastrzeżone; tekst, projekt, zdjęcia: Hektos - © zastrzeżone

## Katalog PDF



[Pobierz katalogi](#)