

Link do produktu: <https://www.hektos.eu/zawor-sv0822md2drn-p-4493.html>

## Zawór nabojewy NZ, 23 l/min, SV08-22M-D2-DR-N

Cena brutto	<b>269,00 zł</b>
Cena netto	<b>218,70 zł</b>
Dostępność	<b>W transporcie</b>
Numer katalogowy	<b>SV08-22M-D2-DR-N</b>
Marka	<b>Steed</b>
Napięcie	<b>24 VDC</b>
Przepływ nominalny [Q]	<b>23 l/min</b>
Maksymalne ciśnienie pracy [P]	<b>350 bar</b>
Funkcja	<b>zawór normalnie zamknięty, 2/2</b>
Sterowanie	<b>bezpośrednie</b>
Gniazdo	<b>SAE-08-2</b>

### Opis produktu

## Zawór nabojewy normalnie zamknięty SV08-22M-D2-DR-N

zaprojektowany do zamykania przepływu w obiegach o małym natężeniu przepływu

#### Opis

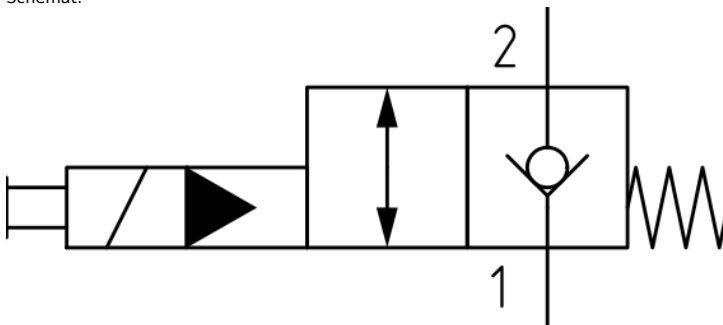
Zawór hydrauliczny SV08-22M-D2-DR-N to zawór nabojewy typu grzybkowego, zamykający drogę z portu 2 do portu 1, gdy cewka jest wyłączona. Po zasterowaniu cewki 24 V<sub>DC</sub> zawór otwiera się i umożliwia przepływ w dwóch kierunkach (1↔2). Cewka jest dostosowana do połączenia z wtyczką typu Deutsch oraz ma dodatkowo możliwość ręcznego przesterowania.

#### Przegląd cech

Typ gniazda: SAE-08-2

Konfiguracja: 2/2, NZ (normalnie zamknięty), typ grzybkowy

Schemat:



Maksymalne natężenie przepływu: 23 l/min

Maksymalne ciśnienie: 350 bar

Napięcie cewki: 24 V<sub>DC</sub>

Typ wtyczki: Deutsch DT04-2P

Zakres zalecanych temperatur cieczy: -35°C + +100°C

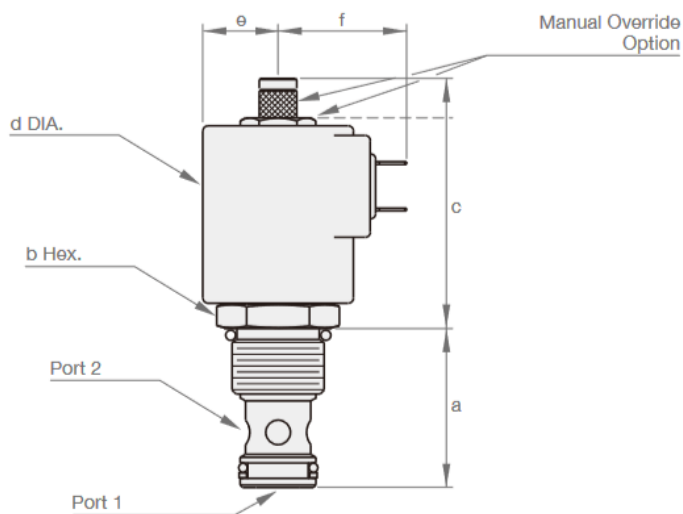
Lepkość cieczy: zalecana 7,4 cSt + 420 cSt,

Zanieczyszczenia cieczy: wg klasy ISO 4406 20/18/14

Masa: 0,25 kg

### Wymiary

a [mm]	b Hex. [mm]	c [mm]	d DIA. [mm]	e [mm]	f [mm]
27,8	22,4	62,5	35,8	16,8	34,2



### [Pobierz katalog](#)

[Łącze do pliku pdf z wymiarami i danymi technicznymi serii](#)

### [Zapytaj inżyniera](#)

**+48 22 203 5079**

### [Odpowiedzialność za produkt](#)

Marka: **Steed**

Podmiot odpowiedzialny: Hektos

[Zapoznaj się z regulaminem](#)

Prawa autorskie: produkt, nazwy handlowe: Steed, Hektos - ® zastrzeżone; tekst, projekt, zdjęcia: Hektos - © zastrzeżone

Katalog PDF



[Pobierz katalogi](#)