



Zawór nabożowy proporcjonalny 3-drogowy regulator przepływu SPV76-30A-D2-DG-N

Cena brutto	797,00 zł
Cena netto	647,97 zł
Dostępność	Dostępny
Numer katalogowy	SPV76-30A-D2-DG-N
Marka	Steed
Napięcie	24 VDC
Przepływ nominalny [Q]	150 l/min
Maksymalne ciśnienie pracy [P]	240 bar
Funkcja	proporcjonalny regulator przepływu
Sterowanie	bezpośrednie
Gniazdo	SAE-16-3

Opis produktu

Zawór nabożowy, proporcjonalny regulator przepływu SPV76-30A-D2-DG-N

do sterowania natężeniem przepływu oleju w układach hydraulicznych

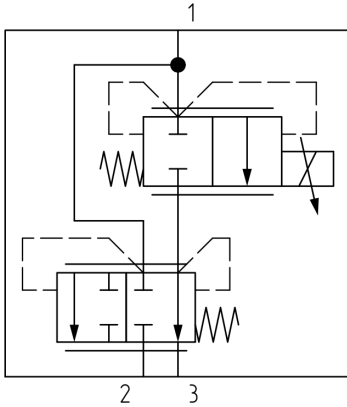
Opis

SPV76-30A to elektrozawór sterowany proporcjonalnie do sterowania natężeniem przepływu oleju z kompensacją ciśnienia. Zawór ten może pracować jako:

1. 3-drogowy regulator przepływu do bezpośredniego sterowania natężeniem przepływu oleju z pompy. Regulowany przepływ nie zmienia się mimo zmian obciążenia układu. Nadmiar oleju z portu 2 przepływa do zbiornika.
2. Zawór priorytetowy, który zapewnia kompensację ciśnienia w linii sterującej natężeniem przepływu, natomiast nadmiar przepływu oleju może być dostarczany do innej części układu. Strumień nadmiarowego przepływu oleju nie ma kompensacji ciśnienia i nie jest regulowany.
3. Zawór 2-drogowy (port 2 jest wtedy zablokowany) do sterowania natężeniem przepływu oleju w określonej części układu hydraulicznego lub do sterowania prędkością silnika lub siłownika. Przepływu oleju w linii, w której działa zawór, jest utrzymywany na stałym poziomie zależnym tylko od nastawy operatora, a niezależnym od zmian obciążenia układu. Jeśli zawór jest zainstalowany bezpośrednio na głównej linii zasilającej za pompą, to nadmiar oleju będzie przepływał przez zawór przelewowy do zbiornika.

Przegląd cech

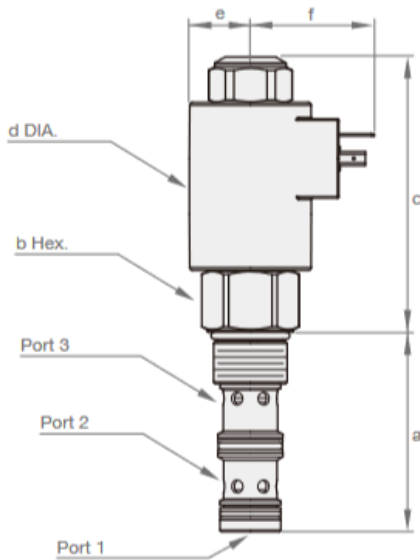
Typ gniazda: SAE-16-3
Schemat:



Maksymalne natężenie przepływu: 151 l/min
 Dopuszczalne ciśnienie: port 1: 240 bar, port 2 i 3: 207 bar
 Wewnętrzne przecieki przy zamkniętym zaworze i 207 bar: 0,38 lpm
 Napięcie cewki: 24 V_{DC}
 Typ cewki: proporcjonalna
 Typ wtyczki: DIN 43650-A/ISO 4400
 Ciecz robocza: hydrauliczny olej mineralny
 Temperatura otoczenia: -40°C ÷ +70°C
 Lepkość cieczy: zalecana 7,4 ÷ 420 cSt
 Zanieczyszczenia cieczy: wg klasy ISO 4406 18/16/13
 Masa: 0,88 kg

Wymiary

a [mm]	b Hex. [mm]	c [mm]	d DIA. [mm]	e [mm]	f [mm]
75,3	38,0	97,1	44,5	22,2	45,2



Pobierz katalog

[łącze do pliku pdf z wymiarami i danymi technicznymi serii](#)

Zapytaj inżyniera

+48 22 203 5079

Odpowiedzialność za produkt

Marka: **Steed**

Podmiot odpowiedzialny: Hektos

[Zapoznaj się z regulaminem](#)

Prawa autorskie: produkt, nazwy handlowe: Steed, Hektos - ® zastrzeżone; tekst, projekt, zdjęcia: Hektos - © zastrzeżone

Katalog PDF



[Pobierz katalogi](#)