

Link do produktu: <https://www.hektos.eu/zawor-prop-przelewowy-rzmorebnp010100-p-5486.html>

Proporcjonalny zawór przelewowy NG06 RZMO-REB-P-NP-010/100

Cena brutto	5 707,00 zł
Cena netto	4 639,84 zł
Dostępność	W transporcie
Czas wysyłki	7 tygodni
Numer katalogowy	RZMO-REB-P-NP-010/100
Marka	Atos

Opis produktu

Proporcjonalny zawór przelewowy RZMO-REB-P-NP-010/100

sterowanie w maszynach przemysłowych, agregatach hydraulicznych itp.

Opis

Zawór RZMO-REB-P-NP-010/100 jest sterowany elektroproporcjonalnie i służy do kontroli ciśnienia w układach hydraulicznych. W szczególności w przypadku sterowania pompami o zmiennej wydajności (m.in. do proporcjonalnego sterownika PC) lub jako zawory pilotowe przelewowe do proporcjonalnej zmiany ciśnienia. Wersja RZMO-REB-P jest wyposażona w zintegrowaną kartę, która podaje analogowy sygnał referencyjny oraz w 1 przetwornik ciśnienia.

Stosując cyfrowe karty można zmienić niektóre parametry zaworu przez program E-SW-BASIC.

Uwaga: Zawór należy odpowietrzyć przy pierwszym uruchomieniu. W przeciwnym razie zawór może pracować niestabilnie i ulegać wibracjom.

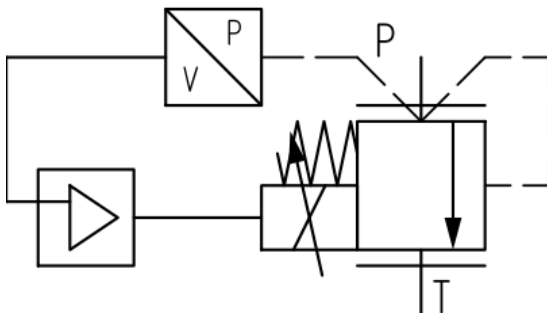
Przegląd cech

Rozmiar: NG06, CETOP 3

Sterowanie: bezpośrednie

Konfiguracja: regulacja ciśnienia w porcie P, odpływ w porcie T

Schemat:



Zakres regulacji: od ~1 bar ($Q < 1$ l/min) do 100 bar

Maksymalne natężenie przepływu: 4 l/min

Dopuszczalne ciśnienia: P: 350 bar, T: 210 bar

Zasilanie nominalne: $+24 V_{DC}$ ($V_{RMS} = 20 \div 32 V_{max}$)

Maksymalna moc pobierana: 50 W

Typ cewki: standardowa (3 A; $3 \div 3,3 \Omega$)

Sygnał wejściowy: $\pm 10 V_{DC}$ (tolerancja $24 V_{MAX}$)

Sygnał wyjściowy: maksymalny zakres $0 \div 10 V_{DC}$ przy 5 mA maks.

Przetwornik ciśnienia: E-ATR-8/1, sygnał wyjściowy $4 \div 20$ mA

Ciecz robocza: hydrauliczny olej mineralny

Zakres zalecanych temperatur cieczy: standard ($-20^\circ C \div +60^\circ C$)

Temperatura otoczenia: $-20^\circ C \div +60^\circ C$

Lepkość cieczy: zalecana 20 cSt \div 100 cSt, dopuszczalna 15 cSt \div 380 cSt

Filtracja: wg klasy ISO 4406 16/14/11

Montaż

Przyłącza olejowe: płytowe CETOP 03

Masa: 2,6 kg

Pobierz katalog

[Łącze do pliku pdf z wymiarami i danymi technicznymi serii](#)

Zapytaj inżyniera

+48 22 203 5079

Odpowiedzialność za produkt

Marka: **Atos**

Podmiot odpowiedzialny: Hektos

[Zapoznaj się z regulaminem](#)

Prawa autorskie: produkt, nazwy handlowe: Atos, Hektos - ® zastrzeżone; tekst, projekt, zdjęcia: Hektos - © zastrzeżone

Katalog PDF



[Pobierz katalogi](#)