

Link do produktu: <https://www.hektos.eu/zawor-kpbt-250-1-d-3-p-6225.html>

Zawór hamujący KPBT do silników OMT, MT, BMT

Cena brutto	1 110,00 zł
Cena netto	902,44 zł
Dostępność	W transporcie
Numer katalogowy	KPBT-250/1/D/3
Marka	M+S Hydraulic

Opis produktu

Zawór hamujący KPBT-250/1/D/3 do silników OMT, MT, BMT z regulacją ciśnienia od 70 do 250 bar

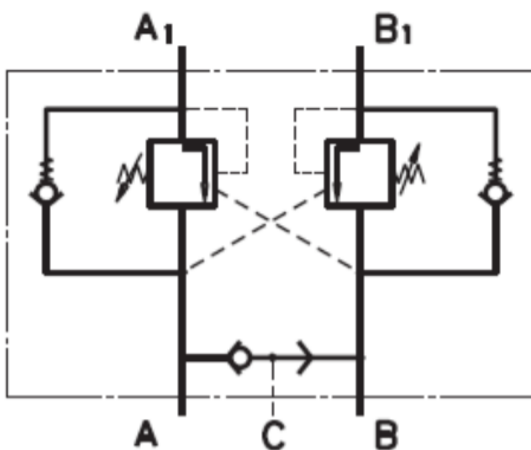
sprzęt budowlany, rolniczy, zastosowania przemysłowe, owijarki, wiertnice, świdry itp.

Opis

Zawór KPBT-250/1/D/3 to podwójny zawór hamujący (typu overcenter) z funkcją sterowania hamulcem, dedykowany do bezpośredniego montażu na silnikach hydraulicznych serii MT, OMT, BMT. Jego kluczowym zadaniem jest stabilne utrzymywanie ładunku w miejscu oraz zapobieganie jego niekontrolowanemu przyspieszaniu pod wpływem grawitacji. Zawór kontroluje płynność ruchu i zatrzymania wykorzystując wewnętrzny sygnał sterujący o przełożeniu 4,25:1, który otwiera przepływ powrotny dopiero w odpowiedzi na odpowiednie ciśnienie zasilające. Ponadto, urządzenie posiada specjalne przyłącze "C", które służy do automatycznego zwalniania hamulca silnika za pomocą ciśnienia z układu roboczego.

Przegląd cech

Schemat:



Maksymalne natężenie przepływu: 100 l/min
 Nastawa ciśnienia: od 70 do 250 bar
 Pilot ratio: 4,25:1
 Fabryczna nastawa na zaworach: 250 bar
 Ciecz robocza: hydrauliczny olej mineralny
 Zakres zalecanych temperatur cieczy: -40°C ÷ +140°C
 Lepkość cieczy: zalecana 20 cSt ÷ 75 cSt
 Zanieczyszczenia cieczy: wg klasy ISO 20/16

Montaż

Typ montażu: na 4 śruby M10x50 (DIN 912)
 Montaż: bezpośrednio do silnika hydraulicznego

