

Zawór warstwowy NG10 redukcyjny KG-034/210



Cena brutto	1 191,00 zł
Cena netto	968,29 zł
Dostępność	Dostępny
Numer katalogowy	KG-034/210
Marka	Atos
Seria	KG
Typ	standard
Rozmiar	NG10

Opis produktu

Zawór redukcyjny KG-034/210

do zmniejszenia ciśnienia w linii B w układzie hydraulicznym

Opis

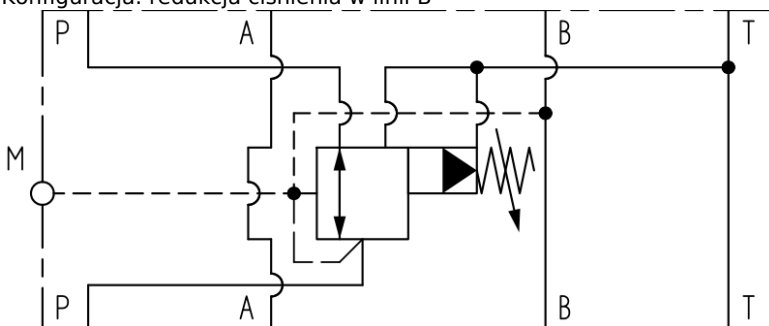
Zawór do montażu warstwowego o wielkości NG10 - ten typ montażowy pozwala na zmniejszenie połączeń rurowych, a tym samym zmniejszenie przestrzeni, którą zajmuje układ hydrauliczny. Dzięki śrubie imbusowej można zmienić nastawę ciśnienia, do którego ma być ono zredukowane w linii B. Obrót śrubą w prawo zwiększa nastawę ciśnienia. Zmiana ciśnienia spowoduje zmianę momentu obrotowego lub siły nacisku siłownika.

Przeгляд cech

Rozmiar: NG10, CETOP 5

Sterowanie: pośrednie

Konfiguracja: redukcja ciśnienia w linii B



Opcja: standard - wersja podstawowa ze śrubą do nastawy ciśnienia

Zakres nastawy ciśnienia: 8-210 bar

Maksymalny przepływ oleju: 100 l/min

Maksymalne ciśnienie robocze: P: 315 bar, T: 160 bar

Ciecz robocza: hydrauliczny olej mineralny

Zakres zalecanych temperatur cieczy: standard (-20°C ÷ +60°C)

Temperatura otoczenia: -30°C ÷ +70°C

Lepkość cieczy: zalecana 15 cSt ÷ 100 cSt, dopuszczalna 2,8 cSt ÷ 500 cSt

Filtracja: ISO 4406 klasa 20/18/15

Masa: 3,8 kg

Montaż

Przyłącza olejowe: płytowe CETOP 05, NG10

Przyłącze manometru: G1/4"

Mocowanie: 4 śruby M6 klasa 12.9

Pobierz katalog

[Łącze do pliku pdf z wymiarami i danymi technicznymi serii](#)

Zapytaj inżyniera

+48 22 203 5079

Odpowiedzialność za produkt

Marka: **Atos**

Podmiot odpowiedzialny: Hektos

[Zapoznaj się z regulaminem](#)

Prawa autorskie: produkt, nazwy handlowe: Atos, Hektos - ® zastrzeżone; tekst, projekt, zdjęcia: Hektos - © zastrzeżone

Katalog PDF



[Pobierz katalog](#)