



## Zawór nabojewy NO dwustronnie szczelny, 50 l/min, JS-2J-16-D1

Dostępność	<b>W transporcie</b>
Numer katalogowy	<b>JS-2J-16-D1</b>
Marka	<b>Steed</b>
Napięcie	<b>12 VDC</b>
Przepływ nominalny [Q]	<b>50 l/min</b>
Maksymalne ciśnienie pracy [P]	<b>250 bar</b>
Funkcja	<b>zawór dwustronnie szczelny, normalnie otwarty, 2/2</b>
Sterowanie	<b>bezpośrednie</b>
Gniazdo	<b>SAE-10-2</b>

### Opis produktu

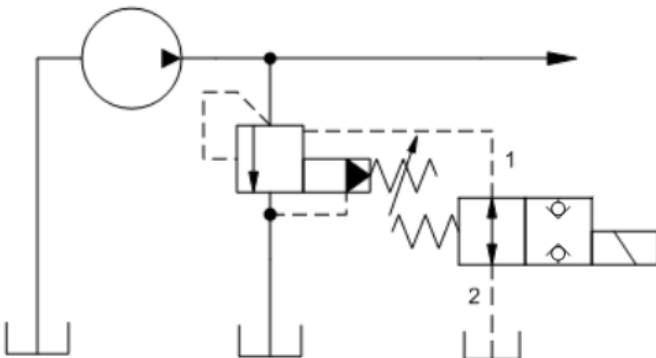
## Zawór nabojewy NO JS-2J-16-D1

ciągniki, opryskiwacze, HDS-y, ładowarki, koparki, maszyny przemysłowe itp.

### Opis

JS-2J-16-D1 jest to zawór nabojewy dwustronnie szczelny, normalnie otwarty, 2-drogowy, 2-pozycyjny, który pełni funkcję zaworu odcinającego. Zawór ten jest sterowany za pomocą cewki 12 V<sub>DC</sub>. W pozycji normalnej JS-2J jest otwarty, co oznacza, że przepływ oleju zostaje odcięty, gdy operator włączy cewkę. W pozycji bezprądowej zawór pozostaje otwarty. Przepływ oleju możliwy jest w obie strony (1 → 2 i 2 → 1). Blokowanie przepływu oleju również działa w obu kierunkach.

Jednym z zastosowań tego zaworu może być kontrola przepływu oleju linii sterującej zaworem przelewowym. Gdy JS-2J będzie otwarty, to ciśnienie upuszczania zaworu przelewowego będzie miało wartość ciśnienia sterującego. Natomiast zamknięcie zaworu JS-2J spowoduje działanie zaworu przelewowego przy ciśnieniu nastawy śruby.

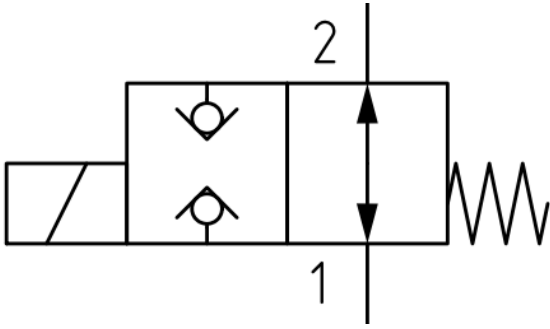


### Przegląd cech

Typ gniazda: T102

Konfiguracja: 2/2, NO (normalnie otwarty), dwustronnie szczelny

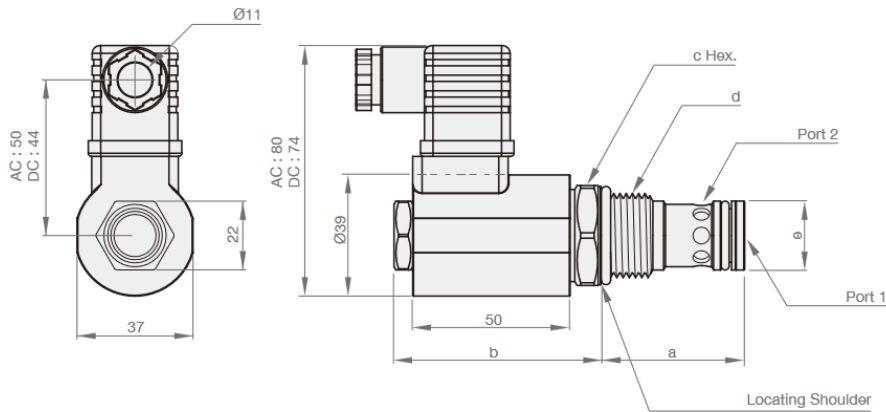
Schemat:



Maksymalne natężenie przepływu: 50 l/min  
 Maksymalne ciśnienie: 250 bar  
 Napięcie cewki: 12 V<sub>DC</sub>  
 Typ wtyczki: DIN 43650-A/ISO 4400  
 Zakres zalecanych temperatur cieczy: -35°C ÷ +100°C  
 Lepkość cieczy: zalecana 2,8 cSt ÷ 380 cSt,  
 Zanieczyszczenia cieczy: wg klasy ISO 4406 19/17/14  
 Masa: 0,43 kg

### Wymiary

a [mm]	b [mm]	c [mm]	d	e [mm]
28	64	22	3/4"-16UNF	12,7



### Pobierz katalog

[Łącze do pliku pdf z wymiarami i danymi technicznymi serii](#)

### Zapytaj inżyniera

**+48 22 203 5079**

### Odpowiedzialność za produkt

Marka: **Steed**  
 Podmiot odpowiedzialny: Hektos

### Zapoznaj się z regulaminem

Prawa autorskie: produkt, nazwy handlowe: Steed, Hektos - ® zastrzeżone; tekst, projekt, zdjęcia: Hektos - © zastrzeżone

## Katalog PDF



**[Pobierz katalogi](#)**