



## Zawór nabożowy NO dwustronnie szczelny, 28 l/min, HS-2J-16-D2

Cena brutto	<b>660,00 zł</b>
Cena netto	<b>536,59 zł</b>
Dostępność	<b>Dostępny</b>
Numer katalogowy	<b>HS-2J-16-D2</b>
Marka	<b>Steed</b>
Napięcie	<b>24 VDC</b>
Przepływ nominalny [Q]	<b>28 l/min</b>
Maksymalne ciśnienie pracy [P]	<b>250 bar</b>
Funkcja	<b>zawór dwustronnie szczelny, normalnie otwarty, 2/2</b>
Sterowanie	<b>bezpośrednie</b>
Gniazdo	<b>SAE-08-2</b>

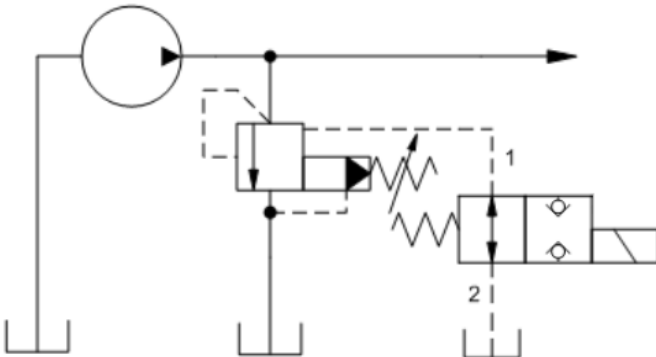
### Opis produktu

## Zawór nabożowy NO HS-2J-16-D2

ciągniki, opryskiwacze, HDS-y, ładowarki, koparki, maszyny przemysłowe itp.

### Opis

HS-2J-16-D2 jest to zawór nabożowy dwustronnie szczelny, normalnie otwarty, 2-drogowy, 2-pozycyjny, który pełni funkcję zaworu odcinającego. Zawór ten jest sterowany za pomocą cewki 24 V<sub>DC</sub>. W pozycji normalnej HS-2J jest otwarty, co oznacza, że przepływ oleju zostaje odcięty, gdy operator włączy cewkę. W pozycji bezprądowej zawór pozostaje otwarty. Przepływ oleju możliwy jest w obie strony (1 → 2 i 2 → 1). Blokowanie przepływu oleju również działa w obu kierunkach. Jednym z zastosowań tego zaworu może być kontrola przepływu oleju linii sterującej zaworem przelewowym. Gdy HS-2J będzie otwarty, to ciśnienie upuszczania zaworu przelewowego będzie miało wartość ciśnienia sterującego. Natomiast zamknięcie zaworu HS-2J spowoduje działanie zaworu przelewowego przy ciśnieniu nastawy śruby.

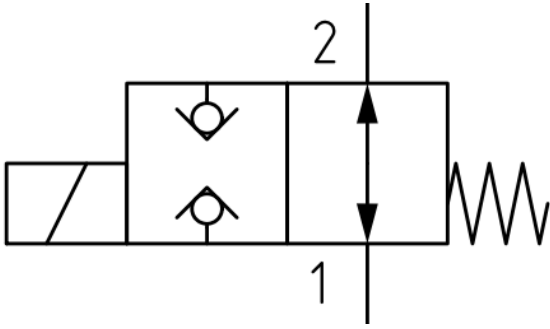


### Przegląd cech

Typ gniazda: T082

Konfiguracja: 2/2, NO (normalnie otwarty), dwustronnie szczelny

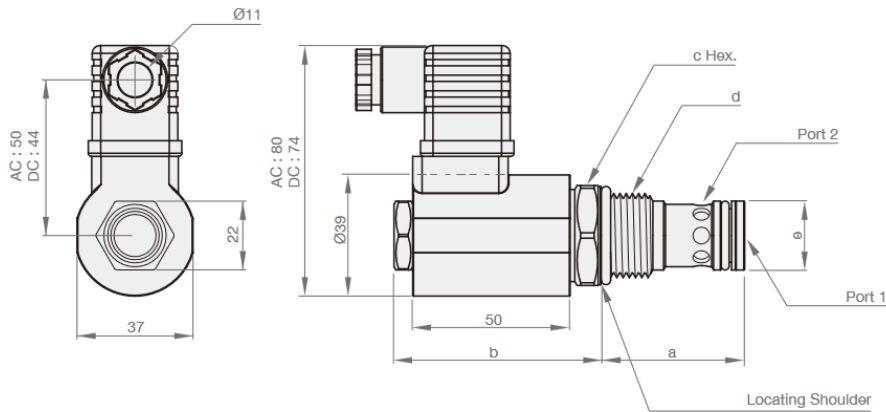
Schemat:



Maksymalne natężenie przepływu: 28 l/min  
 Maksymalne ciśnienie: 250 bar  
 Napięcie cewki: 24 V<sub>DC</sub>  
 Typ wtyczki: DIN 43650-A/ISO 4400  
 Zakres zalecanych temperatur cieczy: -35°C ÷ +100°C  
 Lepkość cieczy: zalecana 2,8 cSt ÷ 380 cSt,  
 Zanieczyszczenia cieczy: wg klasy ISO 4406 19/17/14  
 Masa: 0,41 kg

### Wymiary

a [mm]	b [mm]	c [mm]	d	e [mm]
28	64	22	3/4"-16UNF	12,7



### Pobierz katalog

[Łącze do pliku pdf z wymiarami i danymi technicznymi serii](#)

### Zapytaj inżyniera

**+48 22 203 5079**

### Odpowiedzialność za produkt

Marka: **Steed**  
 Podmiot odpowiedzialny: Hektos

### Zapoznaj się z regulaminem

Prawa autorskie: produkt, nazwy handlowe: Steed, Hektos - ® zastrzeżone; tekst, projekt, zdjęcia: Hektos - © zastrzeżone

## Katalog PDF



**[Pobierz katalogi](#)**