

Zawór warstwowy NG06 przelewowy pośredniego działania HM-015/210



Cena brutto	1 194,00 zł
Cena netto	970,73 zł
Dostępność	W transporcie
Kod producenta	HM-015/210
Marka	Atos
Seria	HM
Typ	standard
Rozmiar	NG06

Opis produktu

Zawór warstwowy NG06 przelewowy pośredniego działania HM-015/210

sterowanie w maszynach przemysłowych, zasilaczach hydraulicznych itp.

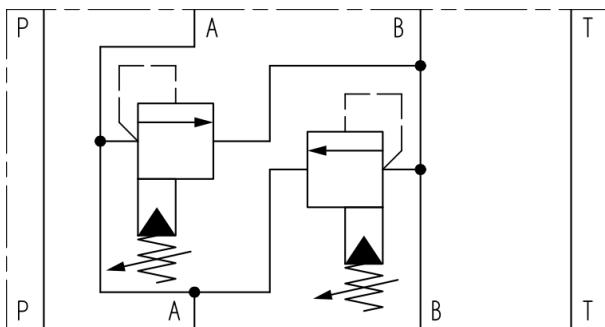
Opis

Regulacja ciśnienia odbywa się poprzez poluzowanie nakrętki zabezpieczającej i przekręcenie śruby zabezpieczonej zaślepką. Opcjonalne wersje z regulacją ustawienia za pomocą pokrętła zamiast śruby są dostępne są na życzenie. Obrót w prawo zwiększa ciśnienie.

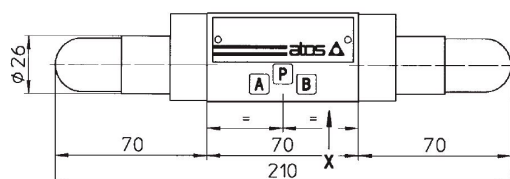
Przeгляд cech

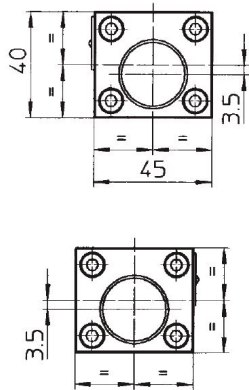
Rozmiar: NG06, CETOP 3
 Maksymalny przepływ: 60 l/min
 Maksymalne ciśnienie: 350 bar
 Zakres ciśnień roboczych: 5 + 210 bar

Typ zaworu: przelewowy pośredniego działania



Montaż





[Pobierz katalog](#)

[Łącze do pliku pdf z wymiarami i danymi technicznymi serii](#)

Zapytaj inżyniera
+48 22 203 5079

Odpowiedzialność za produkt

Marka: **Atos**
Podmiot odpowiedzialny: Hektos

[Zapoznaj się z regulaminem](#)

Prawa autorskie: produkt, nazwy handlowe: Atos, Hektos - ® zastrzeżone; tekst, projekt, zdjęcia: Hektos - © zastrzeżone

Katalog PDF



[Pobierz katalogi](#)