

Zawór warstwowy NG06 przelewowy pośredniego działania HM-012/350



Cena brutto	1 107,00 zł
Cena netto	900,00 zł
Dostępność	Dostępny
Kod producenta	HM-012/350
Marka	Atos
Seria	HM
Rozmiar	NG06
Typ	standard

Opis produktu

Zawór warstwowy NG06 przelewowy pośredniego działania HM-012/350

sterowanie w maszynach przemysłowych, zasilaczach hydraulicznych itp.

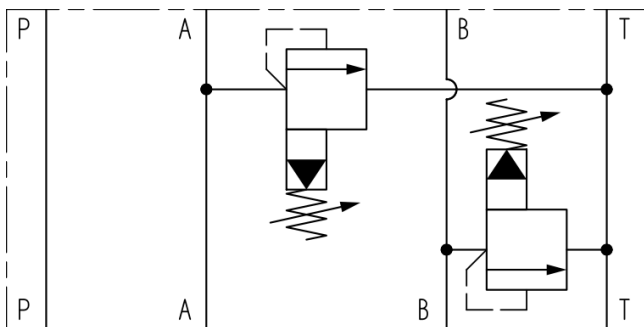
Opis

Regulacja ciśnienia odbywa się poprzez poluzowanie nakrętki zabezpieczającej i przekręcenie śruby zabezpieczonej zaślepką. Opcjonalne wersje z regulacją ustawienia za pomocą pokrętła zamiast śruby są dostępne są na życzenie. Obrót w prawo zwiększa ciśnienie.

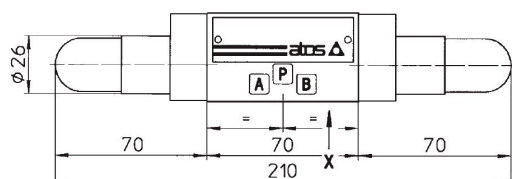
Przeгляд cech

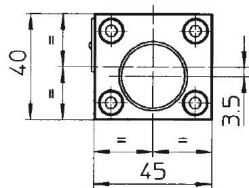
Rozmiar: NG06, CETOP 3
 Maksymalny przepływ: 60 l/min
 Maksymalne ciśnienie: 350 bar
 Zakres ciśnień roboczych: 5 ÷ 350 bar

Typ zaworu: przelewowy pośredniego działania



Montaż





[Pobierz katalog](#)

[Łącze do pliku pdf z wymiarami i danymi technicznymi serii](#)

[Zapytaj inżyniera](#)

+48 22 203 5079

Odpowiedzialność za produkt

Marka: **Atos**

Podmiot odpowiedzialny: Hektos

[Zapoznaj się z regulaminem](#)

Prawa autorskie: produkt, nazwy handlowe: Atos, Hektos - ® zastrzeżone; tekst, projekt, zdjęcia: Hektos - © zastrzeżone

Katalog PDF



[Pobierz katalogi](#)