

## Zawór warstwowy NG06 przelewowy pośredniego działania HM-012/210



Cena brutto	<b>1 107,00 zł</b>
Cena netto	<b>900,00 zł</b>
Dostępność	<b>Dostępny</b>
Kod producenta	<b>HM-012/210</b>
Marka	<b>Atos</b>
Seria	<b>HM</b>
Typ	<b>standard</b>
Rozmiar	<b>NG06</b>

### Opis produktu

## Zawór warstwowy NG06 przelewowy pośredniego działania HM-012/210

sterowanie w maszynach przemysłowych, zasilaczach hydraulicznych itp.

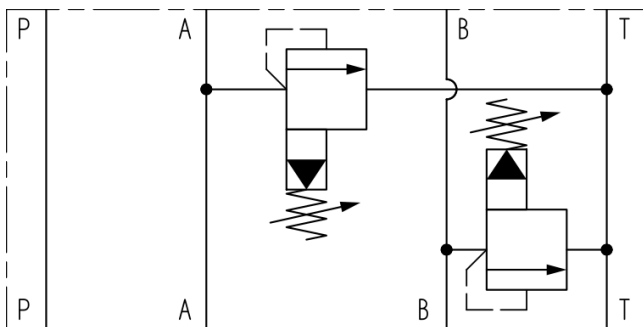
### Opis

Regulacja ciśnienia odbywa się poprzez poluzowanie nakrętki zabezpieczającej i przekręcenie śruby zabezpieczonej zaślepką. Opcjonalne wersje z regulacją ustawienia za pomocą pokrętła zamiast śruby są dostępne są na życzenie. Obrót w prawo zwiększa ciśnienie.

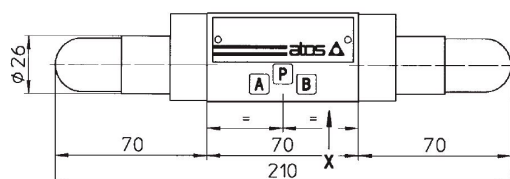
### Przeгляд cech

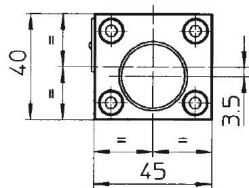
Rozmiar: NG06, CETOP 3  
 Maksymalny przepływ: 60 l/min  
 Maksymalne ciśnienie: 350 bar  
 Zakres ciśnień roboczych: 5 ÷ 210 bar

Typ zaworu: przelewowy pośredniego działania



### Montaż





[Pobierz katalog](#)

[Łącze do pliku pdf z wymiarami i danymi technicznymi serii](#)

[Zapytaj inżyniera](#)

**+48 22 203 5079**

**Odpowiedzialność za produkt**

Marka: **Atos**

Podmiot odpowiedzialny: Hektos

[Zapoznaj się z regulaminem](#)

Prawa autorskie: produkt, nazwy handlowe: Atos, Hektos - ® zastrzeżone; tekst, projekt, zdjęcia: Hektos - © zastrzeżone

Katalog PDF



[Pobierz katalogi](#)