



Zawór warstwowy NG06 redukcyjny HG-034/210

Cena brutto	666,00 zł
Cena netto	541,46 zł
Dostępność	Dostępny
Numer katalogowy	HG-034/210
Kod producenta	HG-034/210
Marka	Atos
Typ	standard
Rozmiar	NG06
Seria	HG

Opis produktu

Zawór warstwowy NG06 redukcyjny 3-drogowy, HG-034/210

sterowanie w maszynach przemysłowych, zasilaczach hydraulicznych itp.

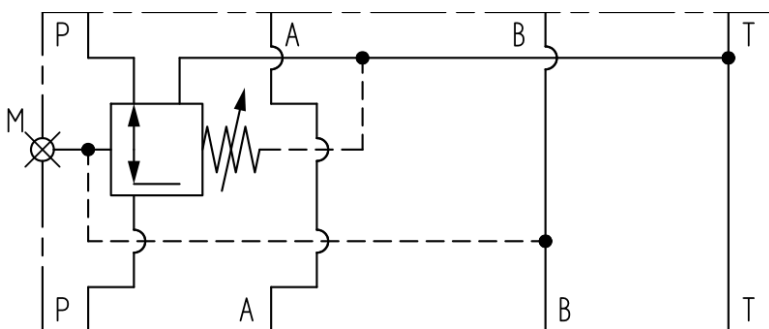
Opis

Zawory redukcyjne zaprojektowane do pracy w hydraulicznych układach olejowych. HG to wersja 3-drogowa o rozmiarze 06. Obrót śruby regulacyjnej w prawo zwiększa ciśnienie.

Przegląd cech

Rozmiar: NG06, CETOP 3
Maksymalny przepływ: 50 l/min
Maksymalne ciśnienie: 350 bar
Zakres ciśnień roboczych: 50 + 210 bar

Typ zaworu: redukcyjny, 3-drogowy, linia B



Montaż

Przyłącze: płytkowe CETOP 03, NG6
Mocowanie: 4 śruby M5x50 klasa 12.9, moment 8Nm
Masa: 2,3 kg

Pobierz katalog

[Łącze do pliku pdf z wymiarami i danymi technicznymi serii](#)

Zapytaj inżyniera

+48 22 203 5079

Odpowiedzialność za produkt

Marka: **Atos**
Podmiot odpowiedzialny: Hektos

[Zapoznaj się z regulaminem](#)

Prawa autorskie: produkt, nazwy handlowe: Atos, Hektos - ® zastrzeżone; tekst, projekt, zdjęcia: Hektos - © zastrzeżone

Katalog PDF



[Pobierz katalogi](#)