



## Zawór nabojewy jednostronnie szczelny EC-12-2A-09

Cena brutto	<b>329,00 zł</b>
Cena netto	<b>267,48 zł</b>
Dostępność	<b>W transporcie</b>
Numer katalogowy	<b>EC-12-2A-09</b>
Kod producenta	<b>F72012209A0A00</b>
Marka	<b>Tecfluid</b>
Maksymalne ciśnienie pracy [P]	<b>350 bar</b>
Przepływ nominalny [Q]	<b>150 l/min</b>
Funkcja	<b>zawór normalnie otwarty, 2/2</b>
Sterowanie	<b>bezpośrednie</b>
Gniazdo	<b>SAE-12-2</b>

### Opis produktu

## Zawór nabojewy normalnie otwarty, jednostronnie szczelny EC-12-2A-09

zaprojektowany do zamykania/otwierania przepływu w obiegach hydraulicznych

### Opis

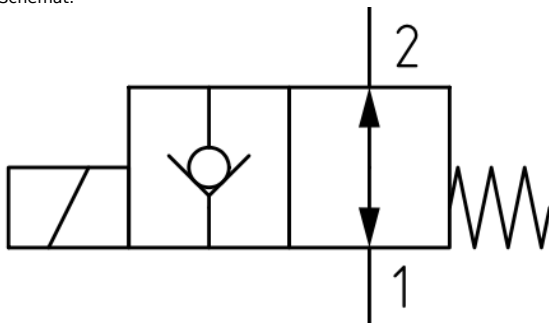
Zasada działania zaworu EC-12-2A-09 jest następująca: po odłączeniu zasilania od cewki grzybek zaworu unosi się, aby otworzyć przepływ oleju z portu 2 do portu 1. W tym położeniu przepływ z portu 1 do portu 2 jest również dozwolony. Po włączeniu cewki zawór ten działa jak zawór zwrotny, umożliwiając przepływ z portu 1 do portu 2, jednocześnie blokując przepływ w kierunku odwrotnym po pokonaniu siły elektromagnesu.

### Przegląd cech

Typ gniazda: SAE-12-2

Konfiguracja: 2/2, NO (normalnie otwarty), jednostronnie szczelny

Schemat:



Maksymalne natężenie przepływu: 150 l/min

Maksymalne ciśnienie: 350 bar

Bez cewki: cewka do zakupu oddzielnie: [12 V<sub>DC</sub>](#) lub [24 V<sub>DC</sub>](#)

Zakres zalecanych temperatur cieczy: -20°C ÷ +80°C

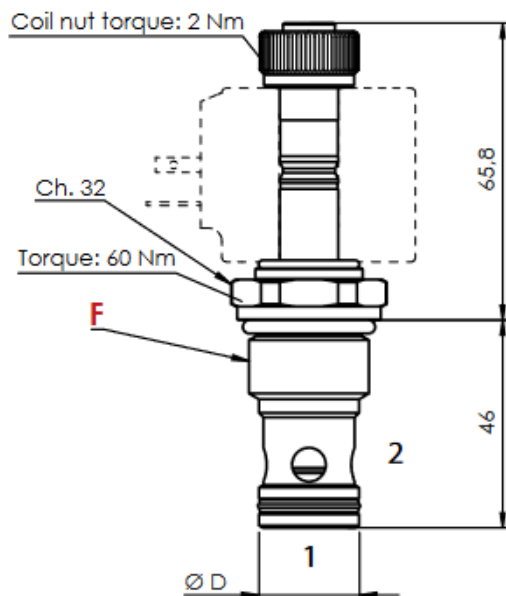
Lepkość cieczy: zalecana 15 cSt ÷ 250 cSt,

Zanieczyszczenia cieczy: wg klasy ISO 4406 19/17/14

Masa: 0,56 kg

### Wymiary

øD [mm]
22,22



### [Pobierz katalog](#)

[łącze do pliku pdf z wymiarami i danymi technicznymi serii](#)

### [Zapytaj inżyniera](#)

**+48 22 203 5079**

### [Odpowiedzialność za produkt](#)

Marka: **Tecfluid**

Podmiot odpowiedzialny: Hektos

[Zapoznaj się z regulaminem](#)

Prawa autorskie: produkt, nazwy handlowe: Tecfluid, Hektos - © zastrzeżone; tekst, projekt, zdjęcia: Hektos - © zastrzeżone

Katalog PDF



[Pobierz katalogi](#)