

Zawór nabojoy jednostronnie szczelny EC-10-2A-09



Cena brutto	351,00 zł
Cena netto	285,37 zł
Dostępność	Dostępny
Numer katalogowy	EC-10-2A-09
Kod producenta	F72010209A0A00
Marka	Tecfluid
Przepływ nominalny [Q]	70 l/min
Maksymalne ciśnienie pracy [P]	350 bar
Funkcja	zawór normalnie otwarty, 2/2
Sterowanie	bezpośrednie
Gniazdo	SAE-10-2

Opis produktu

Zawór nabojoy normalnie otwarty, jednostronnie szczelny EC-10-2A-09

zaprojektowany do zamykania/otwierania przepływu w obiegach hydraulicznych

Opis

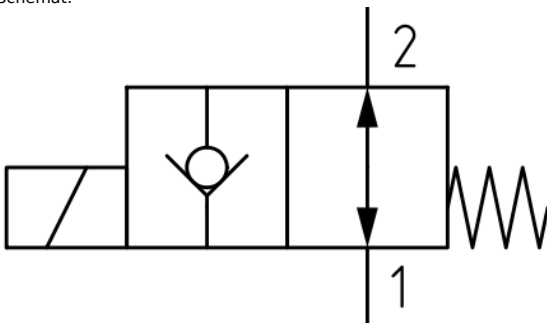
Zasada działania zaworu EC-10-2A-09 jest następująca: po odłączeniu zasilania od cewki grzybek zaworu unosi się, aby otworzyć przepływ oleju z portu 2 do portu 1. W tym położeniu przepływ z portu 1 do portu 2 jest również dozwolony. Po włączeniu cewki zawór ten działa jak zawór zwrotny, umożliwiając przepływ z portu 1 do portu 2, jednocześnie blokując przepływ w kierunku odwrotnym po pokonaniu siły elektromagnesu.

Przegląd cech

Typ gniazda: SAE-10-2

Konfiguracja: 2/2, NO (normalnie otwarty), jednostronnie szczelny

Schemat:



Maksymalne natężenie przepływu: 70 l/min

Maksymalne ciśnienie: 350 bar

Bez cewki: cewka do zakupu oddzielnie: [12 V_{DC}](#) lub [24 V_{DC}](#)

Zakres zalecanych temperatur cieczy: -20°C ÷ +80°C

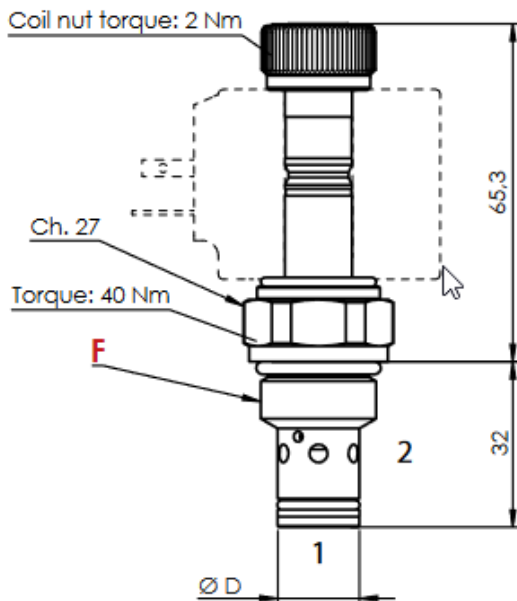
Lepkość cieczy: zalecana 15 cSt ÷ 250 cSt,

Zanieczyszczenia cieczy: wg klasy ISO 4406 19/17/14

Masa: 0,56 kg

Wymiary

øD [mm]
15,87



[Pobierz katalog](#)

[Łącze do pliku pdf z wymiarami i danymi technicznymi serii](#)

[Zapytaj inżyniera](#)

+48 22 203 5079

[Odpowiedzialność za produkt](#)

Marka: **Tecfluid**

Podmiot odpowiedzialny: Hektos

[Zapoznaj się z regulaminem](#)

Prawa autorskie: produkt, nazwy handlowe: Tecfluid, Hektos - © zastrzeżone; tekst, projekt, zdjęcia: Hektos - © zastrzeżone

Katalog PDF



[Pobierz katalogi](#)