

Rozdzielacz DHI-0678-00 bez cewki



Cena brutto	200,00 zł
Cena netto	162,60 zł
Dostępność	Dostępny
Numer katalogowy	DHI-0678-00
Marka	Atos
Seria	DHI
Typ	standard
Rozmiar	NG06
Suwak	0678
Napięcie	bez cewek

Opis produktu

Rozdzielacz hydrauliczny DHI-0678-00 bez cewki

sterowanie w maszynach przemysłowych, zasilaczach hydraulicznych itp.

Opis

Rozdzielacz włoskiej marki Atos z suwakiem 0678, bez cewki

Rozdzielacz można wyposażyć w cewkę DC (początek kodu COU) lub w cewkę AC (początek kodu COI):

- [cewka 12DC: SP-COU-12DC](#)
- [cewka 24DC Deutsch: SP-COURK-24DC /10](#)
- [cewka 110AC: SP-COI-110/50/60AC /80](#)
- [cewka 48AC: SP-COI-48/50AC/80](#)
- [cewka 110DC: SP-COU-110DC /80](#)
- [cewka 110RC: SP-COU-110RC /80](#)

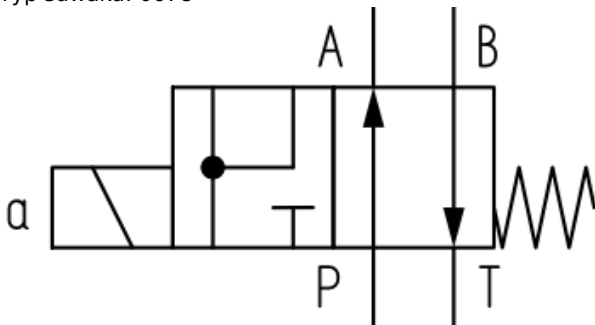
Pasujące cewki i wtyczki znajdziesz w zakładce "Akcesoria" do produktu.

Przegląd cech

Rozmiar: NG06, CETOP 3

Sterowanie: bezpośrednie

Typ suwaka: 0678



Opcja: standard - wersja podstawowa

Zawór bez cewki, pasuje do cewki z serii COI (AC) i COU (DC)

Maksymalny przepływ oleju: 60 l/min

Maksymalne ciśnienie robocze: P, A, B: 350 bar, T: 120 bar
Ciecz robocza: hydrauliczny olej mineralny
Zakres zalecanych temperatur cieczy: standard (-20°C ÷ +60°C)
Temperatura otoczenia: -30°C ÷ +70°C
Lepkość cieczy: zalecana 15 cSt ÷ 100 cSt, dopuszczalna 2,8 cSt ÷ 500 cSt
Filtracja: ISO 4406 klasa 21/19/16, zalecany filtr pełnoprzepływowy co najmniej 25 µm (β25≥75)
Masa: 1,3 kg

Montaż

Przyłącza olejowe: płytowe CETOP 03, NG6
Mocowanie: 4 śruby M5x50 klasa 12.9, moment 8Nm

Pobierz katalog

[Łącze do pliku pdf z wymiarami i danymi technicznymi serii](#)

Zapytaj inżyniera

+48 22 203 5079

Odpowiedzialność za produkt

Marka: **Atos**

Podmiot odpowiedzialny: Hektos

[Zapoznaj się z regulaminem](#)

Prawa autorskie: produkt, nazwy handlowe: Atos, Hektos - ® zastrzeżone; tekst, projekt, zdjęcia: Hektos - © zastrzeżone

Katalog PDF



[Pobierz katalog](#)