

Rozdzielacz DHI-06119/A-00 bez cewki



Cena brutto	200,00 zł
Cena netto	162,60 zł
Dostępność	W transporcie
Numer katalogowy	DHI-06119/A-00
Marka	Atos
Seria	DHI
Typ	standard
Rozmiar	NG06
Suwak	RB
Napięcie	bez cewek

Opis produktu

Rozdzielacz hydrauliczny DHI-06119/A-00 bez cewki

sterowanie w maszynach przemysłowych, zasilaczach hydraulicznych itp.

Opis

Rozdzielacz włoskiej marki Atos z suwakiem RB, bez cewki

Rozdzielacz można wyposażyć w cewki DC (początek kodu COU) lub w cewki AC (początek kodu COI):

- [cewka 12DC: SP-COU-12DC](#)
- [cewka 24DC Deutsch: SP-COURK-24DC /10](#)
- [cewka 110AC: SP-COI-110/50/60AC /80](#)
- [cewka 48AC: SP-COI-48/50AC/80](#)
- [cewka 110DC: SP-COU-110DC /80](#)
- [cewka 110RC: SP-COU-110RC /80](#)

Pasujące cewki i wtyczki znajdziesz w zakładce "Akcesoria" do produktu.

Kody innych producentów

Po założeniu odpowiednich cewek zawór można zainstalować w miejsce:

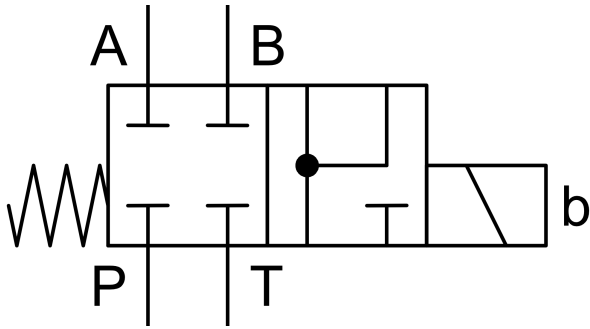
4WE6RB6X/... marki Bosch-Rexroth, 4WE6RB32/... marki Ponar Wadowice i rozdzielaczy innych producentów.

Przegląd cech

Rozmiar: NG06, CETOP 3

Sterowanie: bezpośrednie

Typ suwaka: 06119 - suwak RB



Opcja: standard - wersja podstawowa

Zawór bez cewek, pasuje do cewek z serii COI (AC) i COU (DC)

Maksymalny przepływ oleju: 60 l/min

Maksymalne ciśnienie robocze: P, A, B: 350 bar, T: 120 bar

Ciecz robocza: hydrauliczny olej mineralny

Zakres zalecanych temperatur cieczy: standard (-20°C ÷ +60°C)

Temperatura otoczenia: -30°C ÷ +70°C

Lepkość cieczy: zalecana 15 cSt ÷ 100 cSt, dopuszczalna 2,8 cSt ÷ 500 cSt

Filtracja: ISO 4406 klasa 21/19/16, zalecany filtr pełnoprzepływowy co najmniej 25 µm ($\beta_{25} \geq 75$)

Masa: 1,6 kg

Montaż

Przyłącza olejowe: płytowe CETOP 03, NG6

Mocowanie: 4 śruby M5x50 klasa 12.9, moment 8Nm

Pobierz katalog

[Łącze do pliku pdf z wymiarami i danymi technicznymi serii](#)

Zapytaj inżyniera

+48 22 203 5079

Odpowiedzialność za produkt

Marka: **Atos**

Podmiot odpowiedzialny: Hektos

[Zapoznaj się z regulaminem](#)

Prawa autorskie: produkt, nazwy handlowe: Atos, Hektos - ® zastrzeżone; tekst, projekt, zdjęcia: Hektos - © zastrzeżone

Katalog PDF



[Pobierz katalog](#)