

Link do produktu: <https://www.hektos.eu/zawor-dcrompr400320100-p-3228.html>

Zawór przelewowy krzyżowy do silników OMP, MP, OMR, MR, BMR

Cena brutto	297,00 zł
Cena netto	241,46 zł
Dostępność	Dostępny
Numer katalogowy	DCROMP/R-40-03-20-1-00
Marka	B&C

Opis produktu

Zawór przelewowy krzyżowy do silników OMP, MP, OMR, MR, BMR z regulacją ciśnienia od 40 do 210 bar

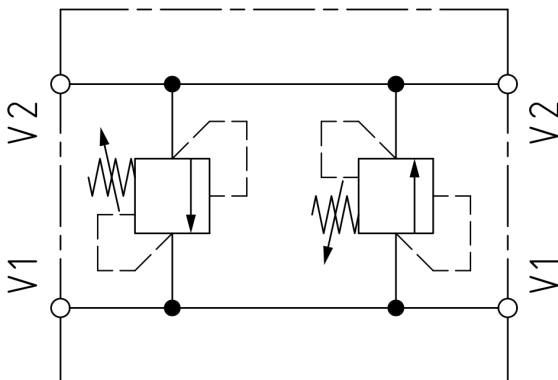
sprzęt budowlany, rolniczy, zastosowania przemysłowe, owijarki, wiertnice, świdry itp.

Opis

Zawór DCROMP/R40 służy do ograniczenia maksymalnego ciśnienia na obu portach (A, B) silnika hydraulicznego, dzięki czemu zabezpiecza układ przed nagłym skokiem ciśnienia. Jest to zawór bliźniaczy, a więc możliwa jest kontrola ciśnienia na obu liniach A i B (czyli dla obu kierunku obrotów silnika) oraz nastawa dwóch różnych wartości ciśnienia. Zastosowanie tego zaworu umożliwi również płynne hamowanie silnika. Zasada działania tego zaworu i jego montaż są takie same jak w popularnym zaworze KPDR. Montaż bezpośrednio do portów standardowych silników z serii: [OMP](#), [BMP](#), [MP](#), [OMR](#), [BMR](#), [MR](#)

Przegląd cech

Schemat:



Maksymalne natężenie przepływu: 40 l/min
 Dopuszczalne ciśnienie: 350 bar
 Nastawa ciśnienia: od 40 do 210 bar
 Fabryczna nastawa na obu zaworach: 210 bar
 Ciecz robocza: hydrauliczny olej mineralny
 Zakres zalecanych temperatur cieczy: -20°C ÷ +60°C
 Temperatura otoczenia: -30°C ÷ +70°C
 Lepkość cieczy: zalecana 15 cSt ÷ 100 cSt, dopuszczalna 2,8 cSt ÷ 500 cSt
 Zanieczyszczenia cieczy: wg klasy ISO 4406 21/19/16

Montaż

Typ montażu: na 4 śruby M8 bezpośrednio do silnika (po 2 śruby na port)
 Montaż do silnika od płaszczyzny zaworu z uszczelkami O-ring
 Przyłącza olejowe: gwintowane G1/2"
 Masa: 1,55 kg

Pobierz katalog

[Łącze do pliku pdf z wymiarami i danymi technicznymi serii](#)

Zapytaj inżyniera

+48 22 203 5079

Odpowiedzialność za produkt

Marka: **B&C**

Podmiot odpowiedzialny: Hektos

[Zapoznaj się z regulaminem](#)

Prawa autorskie: produkt, nazwy handlowe: B&C, Hektos - ® zastrzeżone; tekst, projekt, zdjęcia: Hektos - © zastrzeżone

Katalog PDF



[Pobierz katalogi](#)

B&C



B&C - włoski producent pomp łopatkowych mieści się w Modenie. Znajduje się tam dział administracji, zarządzania, zakupów, sprzedaży, planowania produkcji, dział badawczo-rozwojowy, magazyny, pakowanie i wysyłka. Bezpośrednia produkcja zlokalizowana jest w fabrykach we Florencji i Reggio Emilia. System jakości ISO 9001 utrzymywany jest we wszystkich trzech lokalizacjach. Pompy i wkłady do pomp B&C są zamienne z odpowiednikami wielu innych producentów. Każdy egzemplarz produktu sprawdzany jest na stanowiskach testowych zgodnie z odpowiednią procedurą systemu certyfikacji i kontroli jakości ISO 9001 w B&C. Hektos współpracuje z B&C od 2008 r.