



Zawór nabożowy przelewowy bezpośredniego działania dwustronny, CR10A-28-N-30

Cena brutto	245,00 zł
Cena netto	199,19 zł
Dostępność	W transporcie
Numer katalogowy	CR10A-28-N-30
Marka	Steed
Zakres regulacji ciśnienia	51,7-206,9 bar
Przepływ nominalny [Q]	75 l/min
Maksymalne ciśnienie pracy [P]	350 bar
Funkcja	zawór przelewowy
Sterowanie	bezpośrednie
Gniazdo	SAE-10-2

Opis produktu

Zawór dwustronny przelewowy bezpośredniego działania CR10A-28-N-30

do zabezpieczenia układu hydraulicznego przed nadmiernym wzrostem ciśnienia w obie strony

Opis

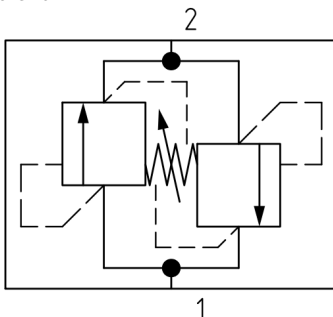
Zawór CR10A-28-N-30 to zawór przelewowy, dwustronny o konstrukcji grzybkowej.

Gdy ciśnienie w którymkolwiek porcie przekroczy nominalną wartość nastawy, przepływ zostanie przekazany do przeciwnego portu. Przeciwiśnienie w każdym porcie będzie miało wpływ na nominalne nastawy ciśnienia przeciwnego portu w stosunku 1:1

Przegląd cech

Typ gniazda: SAE-10-2

Schemat:



Maksymalne natężenie przepływu: 75 l/min

Dopuszczalne ciśnienie: 350 bar

Zakres nastawy ciśnień: 51,7 ÷ 206,9 bar

Ciecz robocza: hydrauliczny olej mineralny

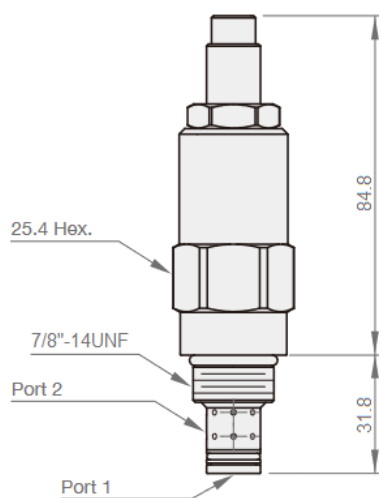
Temperatura otoczenia: -40°C ÷ +70°C

Lepkość cieczy: zalecana 7,4 ÷ 420 cSt

Zanieczyszczenia cieczy: wg klasy ISO 4406 18/16/13

Masa: 0,18 kg

Wymiary



Pobierz katalog

[łącze do pliku pdf z wymiarami i danymi technicznymi serii](#)

Zapytaj inżyniera

+48 22 203 5079

Odpowiedzialność za produkt

Marka: **Steed**

Podmiot odpowiedzialny: Hektos

[Zapoznaj się z regulaminem](#)

Prawa autorskie: produkt, nazwy handlowe: Steed, Hektos - ® zastrzeżone; tekst, projekt, zdjęcia: Hektos - © zastrzeżone

Katalog PDF



[Pobierz katalogi](#)