

Link do produktu: <https://www.hektos.eu/zawor-antykawitacyjny-acvsu04r-do-silnikow-m-ma-msi-a2fe-p-1056.html>

Zawór antykawitacyjny ACVSU04R do silników M, MA, MSI, A2FE



Cena brutto	811,00 zł
Cena netto	659,35 zł
Dostępność	W transporcie
Numer katalogowy	ACVSU04R
Marka	Rolltorq

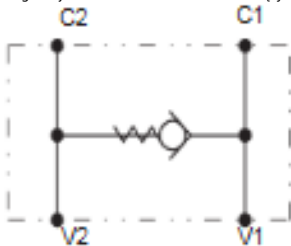
Opis produktu

Zawór antykawitacyjny ACVSU04R

Pasuje do silników: Hydro Leduc M /MA 45/50/63, MSI 50/63, Bosch-Rexroth: A2FE 45/56/63

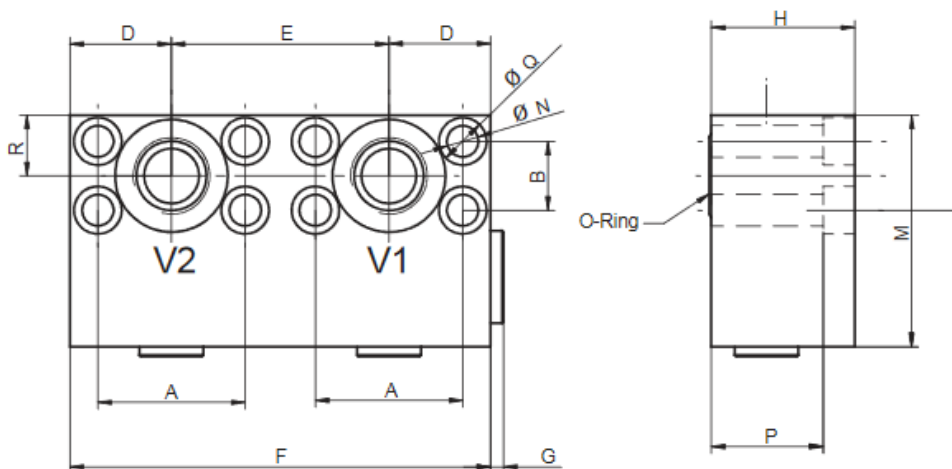
Przegląd cech

Typ zaworu: antykawitacyjny, liniowy (modułowy)
Konfiguracja standardowa: zawór zamknięty 2→1



Maksymalny przepływ: 170 l/min
Maksymalne ciśnienie: 350 bar
Masa: 3,55 kg

Montaż



V1, V2	A	B	C1, C2	D	E	F	G	H	M	N	P	Q	R
3/4" BSP	50,8	23,8	ø 19	35	75	145	4,5	49,5	80	ø16,5	38,5	ø11	21

Zapytaj inżyniera
+48 22 203 5079

Odpowiedzialność za produkt

Marka: **Rolltorq**

Podmiot odpowiedzialny: Hektos

[Zapoznaj się z regulaminem](#)

Prawa autorskie: produkt, nazwy handlowe: Rolltorq, Hektos - ® zastrzeżone; tekst, projekt, zdjęcia: Hektos - © zastrzeżone