



Zawór rozładowujący AGIU-10/210/5

Cena brutto	2 407,00 zł
Cena netto	1 956,91 zł
Dostępność	W transporcie
Numer katalogowy	AGIU-10/210/5
Marka	Atos
Typ	standard
Rozmiar	NG10
Seria	AGIU

Opis produktu

Zawór rozładowujący AGIU-10/210/5

do rozładowywania ciśnienia w układach hydraulicznych, np. w maszynach przemysłowych

Opis

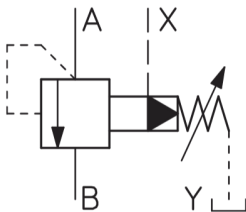
Zawór AGIU-10/210/5 to zawór sterujący ciśnieniem, który składa się z zaworu głównego i pilotowego. Nastawa ciśnienia w zaworze głównym odbywa się za pomocą śruby nastawczej w zaworze pilotowym. Głównym zadaniem zaworu AGIU jest rozładowanie ciśnienia w układzie, w którym występuje akumulator hydrauliczny.

Ta wersja zaworu AGIU-10/210/5 nie ma dodatkowej funkcji upustowej i jest przeznaczona do montażu płytowego NG10.

Przegląd cech

Rozmiar: CETOP 05 (NG10)

Schemat:



Maksymalne natężenie przepływu: 100 l/min

Maksymalne ciśnienie pracy: 350 bar

Zakres nastawy ciśnienia: od 7 do 210 bar

Charakterystyka rozładowywania: częstotliwość zmiany ciśnienia 20%

Dopuszczalny zakres temperatury otoczenia: -30 ÷ +70°C

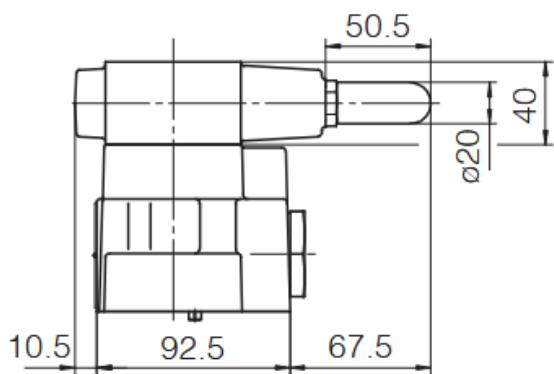
Dopuszczalny zakres temperatury oleju: -20 ÷ +80°C

Zalecany zakres lepkości oleju: 15 ÷ 100 cSt (dopuszczalny: 2,8 ÷ 500 cSt)

Rekomendowana klasa czystości oleju wg ISO 4406: 20/18/15

Masa: 3,8 kg

Wymiary



[Pobierz katalog](#)

[Łącze do pliku pdf z wymiarami i danymi technicznymi serii](#)

[Zapytaj inżyniera](#)

+48 22 203 5079

Odpowiedzialność za produkt

Marka: **Atos**

Podmiot odpowiedzialny: Hektos

[Zapoznaj się z regulaminem](#)

Prawa autorskie: produkt, nazwy handlowe: Atos, Hektos - ® zastrzeżone; tekst, projekt, zdjęcia: Hektos - © zastrzeżone

Katalog PDF



[Pobierz katalog](#)