

Link do produktu: <https://www.hektos.eu/zawor-10120475a114-p-5452.html>



Zawór przelewowy 190 l/min, zakres nastawy 35-240 bar, 3/4" BSP

Cena brutto	520,00 zł
Cena netto	422,76 zł
Dostępność	W transporcie
Numer katalogowy	1012.0475.A.1.14
Marka	Rolltorq

Opis produktu

Zawór przelewowy pośredniego działania do 190 l/min z nastawą ciśnienia 35-240 bar, 3/4" BSP

do zabezpieczenia układów hydraulicznych przed nadmiernym wzrostem ciśnienia oleju

Opis

Zadaniem zaworu przelewowego jest otwarcie drogi przepływu oleju z linii ciśnieniowej (port 1) do linii spływowej (port 2) w momencie, gdy ciśnienie w układzie osiągnie nastawioną na zaworze wartość. Zawór odprowadza nadmiar przepływu, aby ograniczyć wzrost ciśnienia. Został zaprojektowany do pracy w wymagających obwodach hydraulicznych, gdzie kluczowe jest utrzymanie stałego ciśnienia przy zmiennym natężeniu przepływu.

Zawór przelewowy powinien być zamontowany w każdym układzie hydraulicznym, zarówno w maszynie mobilnej, np. w śmieciarce, hakowcu, koparce lub w innej maszynie budowlanej i rolniczej, jak i w instalacjach przemysłowych (w prasach hydraulicznych, obrabiarkach itp.)

Przegląd cech

Typ zaworu: przelewowy pośredniego działania

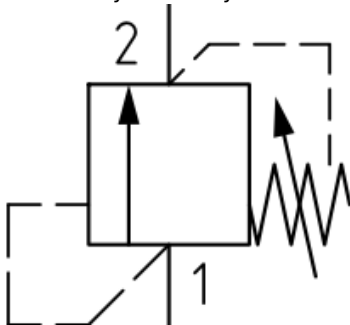
Rozmiar portów olejowych 1, 2: 3/4" BSP, brak portu pomiarowego do manometru

Maksymalne natężenie przepływu: 189,3 l/min

Maksymalne ciśnienie pracy: 240 bar

Zakres nastaw ciśnienia: od 34,5 do 241,4 bar

Schemat hydrauliczny:



Ciecz robocza: hydrauliczny olej mineralny

Zakres zalecanych temperatur cieczy: -40°C ÷ +120°C

Lepkość cieczy: zalecana 32 cSt przy 40°C

Zanieczyszczenia cieczy: wg klasy ISO 4406 19/17/14

Masa: 0,825 kg

Montaż

Mocowanie: 2 otwory $\varnothing 6,5$ mm o rozstawie 60 mm

Pobierz katalog

[Link do katalogu zaworu RV12-26](#)
[Link do katalogu korpusu 1012.0475](#)

Zapytaj inżyniera
+48 22 203 5079

Odpowiedzialność za produkt

Marka: **Rolltorq**

Podmiot odpowiedzialny: Hektos

[Zapoznaj się z regulaminem](#)

Prawa autorskie: produkt, nazwy handlowe: Rolltorq, Hektos - ® zastrzeżone; tekst, projekt, zdjęcia: Hektos - © zastrzeżone

Katalog PDF



[Pobierz katalog zaworu RV12-26](#)



[Pobierz katalog korpusów 1012.0475](#)