

Link do produktu: <https://www.hektos.eu/zamiennik-zaworu-12vdc-nx510-p-5355.html>

Zamiennik rozdzielacza on/off 12VDC do bloku hydraulicznego nawigacji CHCNAV NX510

Cena brutto	425,00 zł
Cena netto	345,53 zł
Dostępność	W transporcie
Marka	Atos
Typ	standard
Rozmiar	NG06
Seria	DHE
Napięcie	12 VDC

Opis produktu

Zamiennik rozdzielacza 12VDC do bloku hydraulicznego nawigacji CHCNAV NX510*

do hydraulicznego, zautomatyzowanego układu kierowniczego oraz do sterowania w maszynach rolniczych, przemysłowych i innych

Opis

Rozdzielacz włoskiej marki Atos on/off z cewką 12 V_{DC}, który pasuje do bloków hydraulicznych stosowanych w systemach nawigacji rolniczej.

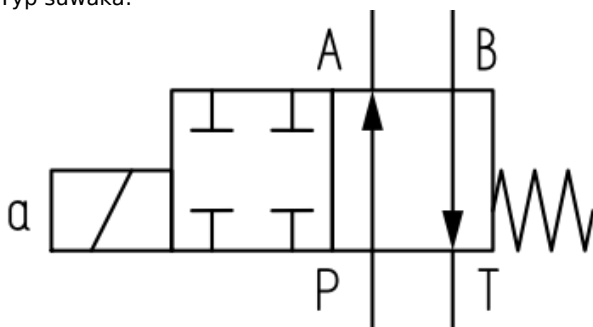
Rozdzielacz można zamontować bezpośrednio na bloku hydraulicznym w systemach nawigacji rolniczej CHCNAV NX510*.

Przeгляд cech

Rozmiar: NG06, CETOP 3

Sterowanie: bezpośrednie

Typ suwaka:



Cewka: 12 V_{DC} na wtyczkę Deutsch DT-04-2P

Maksymalny przepływ oleju: 80 l/min

Maksymalne ciśnienie robocze: P, A, B: 350 bar, T: 210 bar

Ciecz robocza: hydrauliczny olej mineralny

Zakres zalecanych temperatur cieczy: standard (-20°C ÷ +60°C)

Temperatura otoczenia: -30°C ÷ +70°C

Lepkość cieczy: zalecana 15 cSt ÷ 100 cSt, dopuszczalna 2,8 cSt ÷ 500 cSt

Filtracja: ISO 4406 klasa 21/19/16, zalecany filtr pełnoprzepływowy co najmniej 25 µm (β₂₅ ≥ 75)

Masa: 1,5 kg

Montaż

Przyłącza olejowe: płytowe CETOP 03, NG6

Mocowanie: 4 śruby M5x30 klasa 12.9, moment 8Nm

Zapytaj inżyniera

+48 22 203 5079

Odpowiedzialność za produkt

Marka: **Atos**

Podmiot odpowiedzialny: Hektos

[Zapoznaj się z regulaminem](#)

Prawa autorskie: produkt, nazwy handlowe: Atos, Hektos - ® zastrzeżone; tekst, projekt, zdjęcia: Hektos - © zastrzeżone

*Nazwy, numery, symbole i opisy wszystkich producentów są używane wyłącznie w celach informacyjnych.