

Dane aktualne na dzień: 22-04-2026 22:44

Link do produktu: <https://www.hektos.eu/zamiennik-x2p5102fpoa-p-3826.html>



XV-2P/17 X2P5102FPOA zamiennik produkcji B&C Italy

Cena brutto	781,00 zł
Cena netto	634,96 zł
Dostępność	Dostępny
Numer katalogowy	X2P5102FPOA
Marka	B&C

Opis produktu

Zamiennik pompy hydraulicznej XV-2P/17 X2P5102FPOA

Wysokiej jakości zamiennik włoskiej produkcji

Tabela wymienności

Parametry hydrauliczne	+++
Flansa i wał	+++
Przyłącza hydrauliczne	+++
Wymiary	++

Zapytaj inżyniera

+48 22 203 5079

Przed wyborem zamiennika zalecamy weryfikację wymiarów, objętości roboczej i różnic w specyfikacji technicznej pompy.

Odpowiedzialność za produkt

Podmiot odpowiedzialny: Hektos

[Zapoznaj się z regulaminem](#)

Nazwy, numery, symbole i opisy wszystkich producentów są używane wyłącznie w celach informacyjnych.

Sprawdź wymiary

Czop wału

T80



STOŻKOWY 1:8

TAPER 1:8

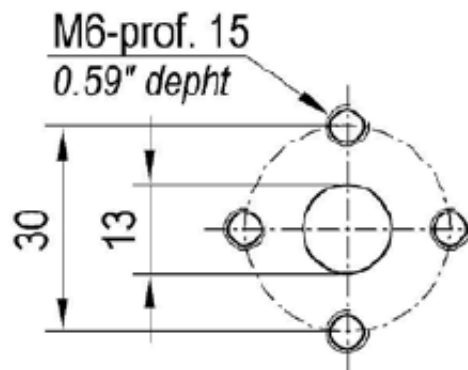
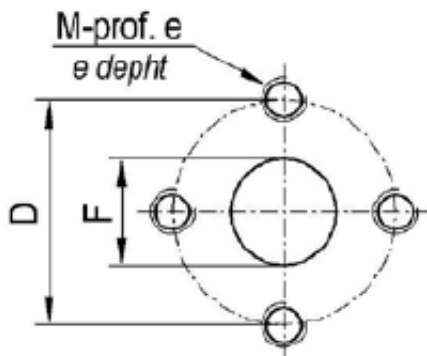
Maksymalny moment obrotowy 135 Nm

Max torque 135 Nm

Porty olejowe

SSANIE strona odniesienia
SUCTION reference side

TŁOCZENIE
DELIVERY



STANDARD EUROPEJSKI - EUROPEAN STANDARD

Wielkość Size	Kod Code	D	F	M	e
11-26	EE5	40 (1.58)	19 (0.75)	M8	15 (0.59)

B&C



B&C - włoski producent pomp łopatkowych mieści się w Modenie. Znajduje się tam dział administracji, zarządzania, zakupów, sprzedaży, planowania produkcji, dział badawczo-rozwojowy, magazyny, pakowanie i wysyłka. Bezpośrednia produkcja zlokalizowana jest w fabrykach we Florencji i Reggio Emilia. System jakości ISO 9001 utrzymywany jest we wszystkich trzech lokalizacjach. Pompy i wkłady do pomp B&C są zamiennie z odpowiednikami wielu innych producentów. Każdy egzemplarz produktu sprawdzany jest na stanowiskach testowych zgodnie z odpowiednią procedurą systemu certyfikacji i kontroli jakości ISO 9001 w B&C. Hektos współpracuje z B&C od 2008 r.

Formularz doboru pomp zębatych

Szukasz pompy, której nie ma w naszym sklepie? Pobierz, wypełnij i wyślij do nas formularz. Nasz adres: info@hektos.com



[Pobierz formularz](#)