

Dane aktualne na dzień: 21-04-2026 11:41

Link do produktu: <https://www.hektos.eu/zamiennik-snp2nn014rn01bap1c7c3-p-3735.html>



SNP2NN/014RN01BAP1C7C3 zamiennik produkcji B&C Italy

| | |
|------------------|-------------------------------|
| Cena brutto | 773,00 zł |
| Cena netto | 628,46 zł |
| Dostępność | Dostępny |
| Numer katalogowy | SNP2NN/014RN01BAP1C7C3 |
| Marka | B&C |

Opis produktu

Zamiennik pompy hydraulicznej SNP2NN/014RN01BAP1C7C3

Wysokiej jakości zamiennik włoskiej produkcji

Tabela wymienności

| | |
|------------------------|-----|
| Parametry hydrauliczne | +++ |
| Flansa i wał | +++ |
| Przyłącza hydrauliczne | +++ |
| Wymiary | ++ |

Zapytaj inżyniera

+48 22 203 5079

Odpowiedzialność za produkt

Podmiot odpowiedzialny: Hektos

[Zapoznaj się z regulaminem](#)

Nazwy, numery, symbole i opisy wszystkich producentów są używane wyłącznie w celach informacyjnych.

Sprawdź wymiary

Czop wału

T80



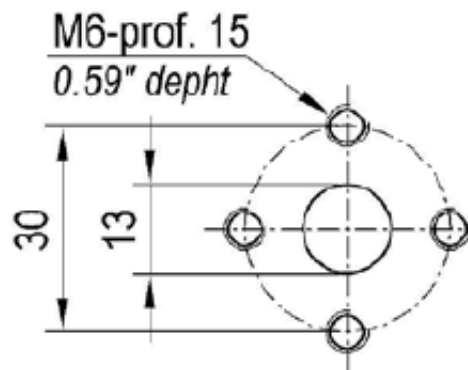
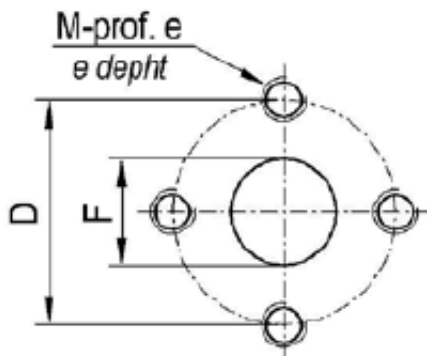
STOŻKOWY 1:8
TAPER 1:8

Maksymalny moment obrotowy 135 Nm
Max torque 135 Nm

Porty olejowe

SSANIE strona odniesienia
SUCTION reference side

TŁOCZENIE
DELIVERY



STANDARD EUROPEJSKI - EUROPEAN STANDARD

| Wielkość Size | Kod Code | D | F | M | e |
|------------------|-------------|-----------|-----------|----|-----------|
| 11-26 | EE5 | 40 (1.58) | 19 (0.75) | M8 | 15 (0.59) |

B&C



B&C - włoski producent pomp łopatkowych mieści się w Modenie. Znajduje się tam dział administracji, zarządzania, zakupów, sprzedaży, planowania produkcji, dział badawczo-rozwojowy, magazyny, pakowanie i wysyłka. Bezpośrednia produkcja zlokalizowana jest w fabrykach we Florencji i Reggio Emilia. System jakości ISO 9001 utrzymywany jest we wszystkich trzech lokalizacjach. Pompy i wkłady do pomp B&C są zamiennie z odpowiednikami wielu innych producentów. Każdy egzemplarz produktu sprawdzany jest na stanowiskach testowych zgodnie z odpowiednią procedurą systemu certyfikacji i kontroli jakości ISO 9001 w B&C. Hektos współpracuje z B&C od 2008 r.

Formularz doboru pomp zębatych

Szukasz pompy, której nie ma w naszym sklepie? Pobierz, wypełnij i wyślij do nas formularz. Nasz adres: info@hektos.com



[Pobierz formularz](#)