

Link do produktu: <https://www.hektos.eu/zamiennik-pompy-sap-012l-n-dl4-l35-s0s-000-sunfab-p-2263.html>



Zamiennik pompy SAP-012L-N-DL4-L35-S0S-000 Sunfab

| | |
|------------------|-----------------------------------|
| Cena brutto | 2 497,00 zł |
| Cena netto | 2 030,08 zł |
| Dostępność | Dostępny |
| Numer katalogowy | SAP-012L-N-DL4-L35-S0S-000 |
| Marka | Hydro Leduc |

Opis produktu

Zamiennik pompy hydraulicznej tłoczkowej SAP-012L-N-DL4-L35-S0S-000

Pompa stałej wydajności z króćcem ssawnym w zestawie

Tabela wymienności

| | |
|------------------------|-----|
| Parametry hydrauliczne | +++ |
| Flansa i wał | +++ |
| Przyłącza hydrauliczne | +++ |
| Wymiary | +++ |

Kody innych zamienników*

SAP-012L-N-DL4-L35-S0S-000 * SAP012LNDL4L35S0S000 * SCP-012L-N-DL4-L35-S0S-000 * SCP012LNDL4L35S0S000

[Zapytaj inżyniera](#)

+48 22 203 5079

Przed wyborem zamiennika zalecamy weryfikację wymiarów, objętości roboczej i różnic w specyfikacji technicznej pompy.

Odpowiedzialność za produkt

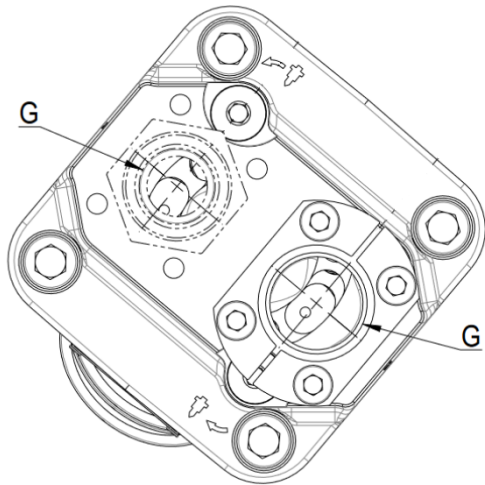
Podmiot odpowiedzialny: Hektos

[Zapoznaj się z regulaminem](#)

*Nazwy, numery, symbole i opisy wszystkich producentów są używane wyłącznie w celach informacyjnych.

Sprawdź wymiary

[Porty olejowe](#)



Ssanie G 3/4" BSP
 Tłoczenie G 3/4" BSP

Króciec ssawny (standard)

Króciec ssawny należy zamontować do portu ssawnego pompy w zależności od kierunku obrotów. Pompa dostarczana z instrukcją montażu.



| Ø przewodu | Ø A | E | F |
|------------|---------|---------|---------|
| 1 1/2" | 39,1 mm | 91,7 mm | 46,7 mm |

Hydro Leduc



[Hydro Leduc](#) to francuski producent elementów hydrauliki. Od dziesiątków lat oferuje i udoskonala pompy hydrauliczne, hydroakumulatory, silniki i układy mikrohydrauliczne. Hydro Leduc jest właścicielem wielu patentów. Jest także dostawcą wyrafinowanych rozwiązań do wymagających zastosowań jak przemysł lotniczy, poszukiwania ropy i złóż surowców, wojsko i przemysł ciężki.

Hydro Leduc posiada certyfikat ISO 9001 v2000, a nowoczesna technika firmy, produkcja oraz stanowiska testowe są regularnie unowocześniane by wciąż przewyższać wymagania kontroli kosztów produkcji przy zapewnieniu optymalnej jakości. Firma ściśle współpracuje ze swymi klientami, by dostarczyć produkty i usługi spełniające i przewyższające oczekiwania. [Hektos](#) współpracuje z Hydro Leduc od początku swego istnienia.