

Link do produktu: <https://www.hektos.eu/zamiennik-pompy-f1-12-r-3782212-parker-p-1748.html>



Zamiennik pompy F1-12-R 3782212 Parker

Cena brutto	2 497,00 zł
Cena netto	2 030,08 zł
Dostępność	Dostępny
Numer katalogowy	F1-12-R 378 2212
Kod producenta	3782212
Marka	Hydro Leduc

Opis produktu

Zamiennik pompy hydraulicznej tłoczkowej F1-12-R 378 2212*

Pompa z króćcem ssawnym w komplecie

Tabela wymienności

Parametry hydrauliczne	+++
Flansa i wał	+++
Przyłącza hydrauliczne	++
Wymiary	+++

* W przypadku potrzeby użycia zaworu by-pass, należy wybrać jedną z poniższych opcji:

- [Zawór by-pass 12 V_{DC}](#)
- [Zawór by-pass 24 V_{DC}](#)

Aksesoryjny zawór by-pass Parker nie jest kompatybilny z oferowaną pompą.

Kody innych zamienników**

F1-12-R 378 2212 * F1-12-R * F1 12 R * 3782212

[Zapytaj inżyniera](#)

+48 22 203 5079

Przed wyborem zamiennika zalecamy weryfikację wymiarów, objętości roboczej i różnic w specyfikacji technicznej pompy.

Odpowiedzialność za produkt

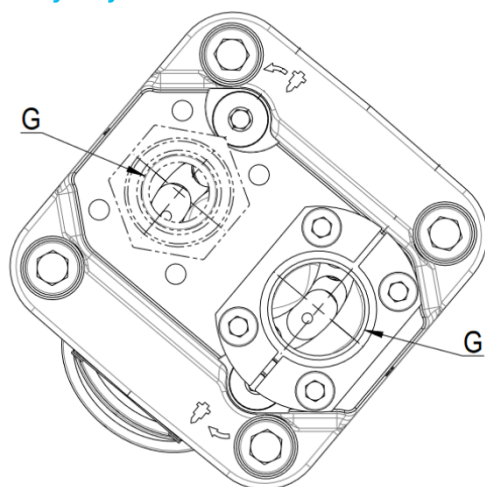
Podmiot odpowiedzialny: Hektos

[Zapoznaj się z regulaminem](#)

**Nazwy, numery, symbole i opisy wszystkich producentów są używane wyłącznie w celach informacyjnych.

Sprawdź wymiary

Porty olejowe

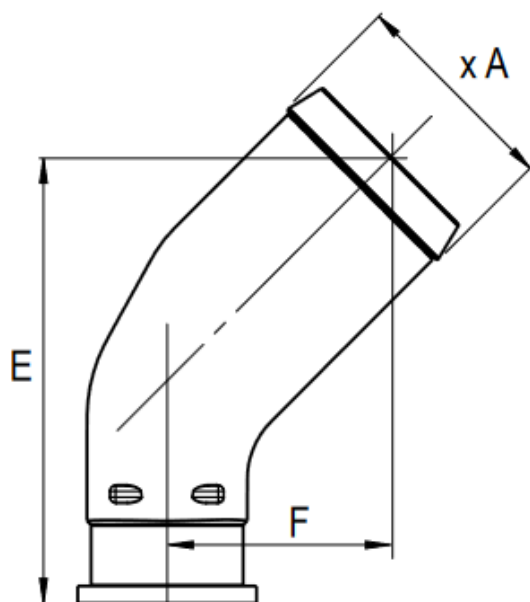


Ssanie G 3/4" BSP

Tłoczenie G 3/4" BSP

Króciec ssawny (standard)

Króciec ssawny należy zamontować do portu ssawnego pompy w zależności od kierunku obrotów. Pompa dostarczana z instrukcją montażu.



Ø przewodu	Ø A	E	F
1 1/2"	39,1 mm	91,7 mm	46,7 mm

Hydro Leduc



[Hydro Leduc](#) to francuski producent elementów hydrauliki. Od dziesiątków lat oferuje i udoskonala pompy hydrauliczne, hydroakumulatory, silniki i układy mikrohydrauliczne. Hydro Leduc jest właścicielem wielu patentów. Jest także dostawcą wyrafinowanych rozwiązań do wymagających zastosowań jak przemysł lotniczy, poszukiwania ropy i złóż surowców, wojsko i przemysł ciężki.

Hydro Leduc posiada certyfikat ISO 9001 v2000, a nowoczesna technika firmy, produkcja oraz stanowiska testowe są regularnie unowocześniane by wciąż przewyższać wymagania kontroli kosztów produkcji przy zapewnieniu optymalnej jakości. Firma ściśle współpracuje ze swymi klientami, by dostarczyć produkty i usługi spełniające i przewyższające oczekiwania. [Hektos](#) współpracuje z Hydro Leduc od początku swego istnienia.