

Link do produktu: <https://www.hektos.eu/zamiennik-pompy-f1-101-r-3781100-parker-p-1746.html>



Zamiennik pompy F1-101-R 3781100 Parker

| | |
|------------------|--------------------------|
| Cena brutto | 3 306,50 zł |
| Cena netto | 2 688,21 zł |
| Dostępność | Dostępny |
| Numer katalogowy | F1-101-R 378 1100 |
| Kod producenta | 3781100 |
| Marka | Hydro Leduc |

Opis produktu

Zamiennik pompy hydraulicznej tłoczkowej F1-101-R 378 1100*

Pompa z króćcem ssawnym w komplecie

Tabela wymienności

| | |
|------------------------|-----|
| Parametry hydrauliczne | ++ |
| Flansa i wał | +++ |
| Przyłącza hydrauliczne | ++ |
| Wymiary | +++ |

* W przypadku potrzeby użycia zaworu by-pass, należy wybrać jedną z poniższych opcji:

- [Zawór by-pass 12 V_{DC}](#)
- [Zawór by-pass 24 V_{DC}](#)

Aksesoryjny zawór by-pass Parker nie jest kompatybilny z oferowaną pompą.

Kody innych zamienników**

F1-101-R 378 1100 * F1-101-R * F1 101 R * 3781100

[Zapytaj inżyniera](#)

+48 22 203 5079

Przed wyborem zamiennika zalecamy weryfikację wymiarów, objętości roboczej i różnic w specyfikacji technicznej pompy.

Odpowiedzialność za produkt

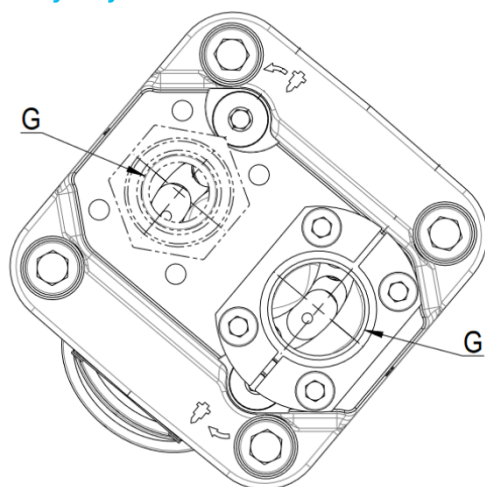
Podmiot odpowiedzialny: Hektos

[Zapoznaj się z regulaminem](#)

**Nazwy, numery, symbole i opisy wszystkich producentów są używane wyłącznie w celach informacyjnych.

Sprawdź wymiary

Porty olejowe

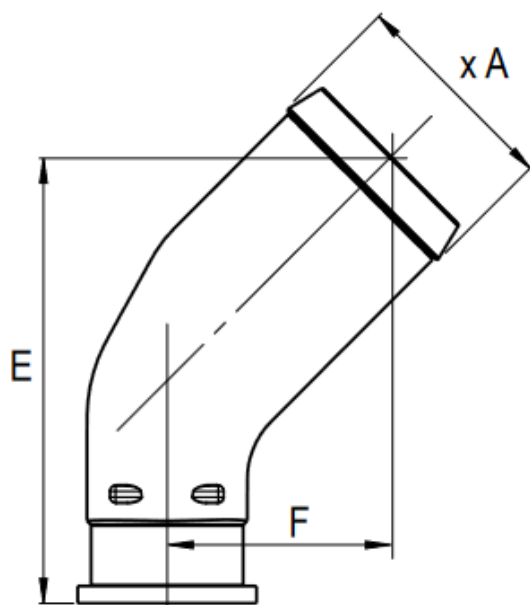


Ssanie G 1" BSP

Tłoczenie G 1" BSP

Króciec ssawny (standard)

Króciec ssawny należy zamontować do portu ssawnego pompy w zależności od kierunku obrotów. Pompa dostarczana z instrukcją montażu.



| Ø przewodu | Ø A | E | F |
|------------|---------|----------|---------|
| 2 1/2" | 64,5 mm | 125,2 mm | 62,2 mm |

Hydro Leduc



[Hydro Leduc](#) to francuski producent elementów hydrauliki. Od dziesiątków lat oferuje i udoskonala pompy hydrauliczne, hydroakumulatory, silniki i układy mikrohydrauliczne. Hydro Leduc jest właścicielem wielu patentów. Jest także dostawcą wyrafinowanych rozwiązań do wymagających zastosowań jak przemysł lotniczy, poszukiwania ropy i złóż surowców, wojsko i przemysł ciężki.

Hydro Leduc posiada certyfikat ISO 9001 v2000, a nowoczesna technika firmy, produkcja oraz stanowiska testowe są regularnie unowocześniane by wciąż przewyższać wymagania kontroli kosztów produkcji przy zapewnieniu optymalnej jakości. Firma ściśle współpracuje ze swymi klientami, by dostarczyć produkty i usługi spełniające i przewyższające oczekiwania. [Hektos](#) współpracuje z Hydro Leduc od początku swego istnienia.