

Link do produktu: <https://www.hektos.eu/zamiennik-pompy-f1-101-l-3781101-parker-p-1747.html>



Zamiennik pompy F1-101-L 3781101 Parker

Cena brutto	3 306,50 zł
Cena netto	2 688,21 zł
Dostępność	Dostępny
Numer katalogowy	F1-101-L 378 1101
Kod producenta	3781101
Marka	Hydro Leduc

Opis produktu

Zamiennik pompy hydraulicznej tłoczkowej F1-101-L 378 1101*

Pompa z króćcem ssawnym w komplecie

Tabela wymienności

Parametry hydrauliczne	++
Flansa i wał	+++
Przyłącza hydrauliczne	++
Wymiary	+++

* W przypadku potrzeby użycia zaworu by-pass, należy wybrać jedną z poniższych opcji:

- [Zawór by-pass 12 V_{DC}](#)
- [Zawór by-pass 24 V_{DC}](#)

Aksesoryjny zawór by-pass Parker nie jest kompatybilny z oferowaną pompą.

Kody innych zamienników**

F1-101-L 378 1101 * F1-101-L * F1 101 L * 3781101

[Zapytaj inżyniera](#)

+48 22 203 5079

Przed wyborem zamiennika zalecamy weryfikację wymiarów, objętości roboczej i różnic w specyfikacji technicznej pompy.

Odpowiedzialność za produkt

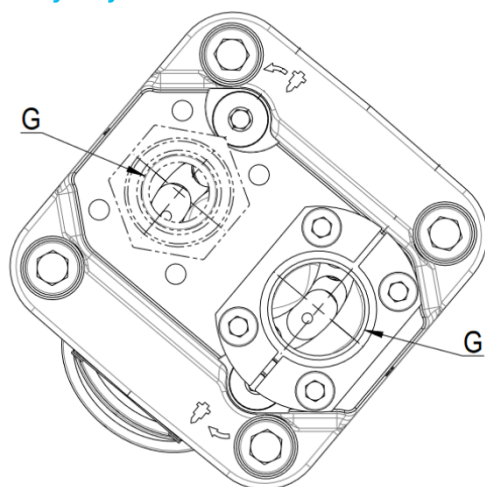
Podmiot odpowiedzialny: Hektos

[Zapoznaj się z regulaminem](#)

**Nazwy, numery, symbole i opisy wszystkich producentów są używane wyłącznie w celach informacyjnych.

Sprawdź wymiary

Porty olejowe

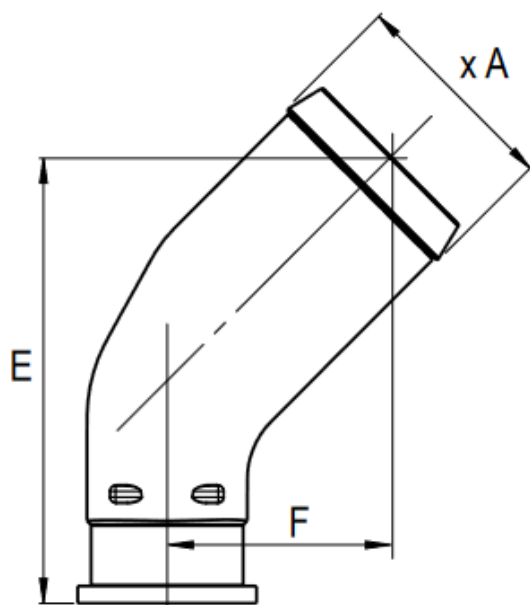


Ssanie G 1" BSP

Tłoczenie G 1" BSP

Króciec ssawny (standard)

Króciec ssawny należy zamontować do portu ssawnego pompy w zależności od kierunku obrotów. Pompa dostarczana z instrukcją montażu.



Ø przewodu	Ø A	E	F
2 1/2"	64,5 mm	125,2 mm	62,2 mm

Hydro Leduc



[Hydro Leduc](#) to francuski producent elementów hydrauliki. Od dziesiątków lat oferuje i udoskonala pompy hydrauliczne, hydroakumulatory, silniki i układy mikrohydrauliczne. Hydro Leduc jest właścicielem wielu patentów. Jest także dostawcą wyrafinowanych rozwiązań do wymagających zastosowań jak przemysł lotniczy, poszukiwania ropy i złóż surowców, wojsko i przemysł ciężki.

Hydro Leduc posiada certyfikat ISO 9001 v2000, a nowoczesna technika firmy, produkcja oraz stanowiska testowe są regularnie unowocześniane by wciąż przewyższać wymagania kontroli kosztów produkcji przy zapewnieniu optymalnej jakości. Firma ściśle współpracuje ze swymi klientami, by dostarczyć produkty i usługi spełniające i przewyższające oczekiwania. [Hektos](#) współpracuje z Hydro Leduc od początku swego istnienia.