

Link do produktu: <https://www.hektos.eu/zamiennik-pompy-eba01241l-edbro-p-2283.html>



## Zamiennik pompy EBA/012/41/L Edbro

Cena brutto	<b>2 497,00 zł</b>
Cena netto	<b>2 030,08 zł</b>
Dostępność	<b>Dostępny</b>
Numer katalogowy	<b>EBA/012/41/L</b>
Marka	<b>Hydro Leduc</b>

### Opis produktu

## Zamiennik pompy hydraulicznej tłoczkowej EBA/012/41/L

**Pompa stałej wydajności z króćcem ssawnym w zestawie**

### Tabela wymienności

Parametry hydrauliczne	+++
Flansa i wał	+++
Przyłącza hydrauliczne	+++
Wymiary	+++

### Kody innych zamienników\*

EBA/012/41/L \* EBA-012-41-L \* EBA01241L \* EBA 012 41 L

[Zapytaj inżyniera](#)

**+48 22 203 5079**

Przed wyborem zamiennika zalecamy weryfikację wymiarów, objętości roboczej i różnic w specyfikacji technicznej pompy.

### Odpowiedzialność za produkt

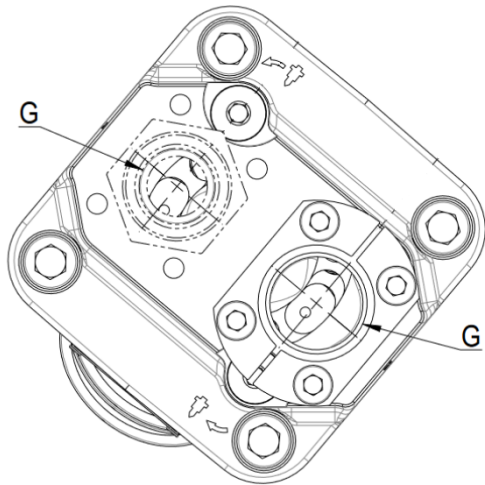
Podmiot odpowiedzialny: Hektos

[Zapoznaj się z regulaminem](#)

\*Nazwy, numery, symbole i opisy wszystkich producentów są używane wyłącznie w celach informacyjnych.

## Sprawdź wymiary

[Porty olejowe](#)



Ssanie G            3/4" BSP  
 Tłoczenie G        3/4" BSP

**Króciec ssawny (standard)**

**Króciec ssawny należy zamontować do portu ssawnego pompy w zależności od kierunku obrotów. Pompa dostarczana z instrukcją montażu.**



Ø przewodu	Ø A	E	F
1 1/2"	39,1 mm	91,7 mm	46,7 mm

Hydro Leduc



[Hydro Leduc](#) to francuski producent elementów hydrauliki. Od dziesiątków lat oferuje i udoskonala pompy hydrauliczne, hydroakumulatory, silniki i układy mikrohydrauliczne. Hydro Leduc jest właścicielem wielu patentów. Jest także dostawcą wyrafinowanych rozwiązań do wymagających zastosowań jak przemysł lotniczy, poszukiwania ropy i złóż surowców, wojsko i przemysł ciężki.

Hydro Leduc posiada certyfikat ISO 9001 v2000, a nowoczesna technika firmy, produkcja oraz stanowiska testowe są regularnie unowocześniane by wciąż przewyższać wymagania kontroli kosztów produkcji przy zapewnieniu optymalnej jakości. Firma ściśle współpracuje ze swymi klientami, by dostarczyć produkty i usługi spełniające i przewyższające oczekiwania. [Hektos](#) współpracuje z Hydro Leduc od początku swego istnienia.