

Link do produktu: <https://www.hektos.eu/zamiennik-pompy-bosch-0510725094-p-2759.html>



## 0510 725 094 \* 0510725094 \* 0 510 725 094 zamiennik z O-ringiem w kołnierzu

Cena brutto	<b>1 558,00 zł</b>
Cena netto	<b>1 266,67 zł</b>
Dostępność	<b>Dostępny</b>
Numer katalogowy	<b>0510 725 094</b>
Kod producenta	<b>0510725094</b>
Marka	<b>B&amp;C</b>

### Opis produktu

## Zamiennik pompy hydraulicznej 0510 725 094 \* 0510725094 \* 0 510 725 094

**Uwaga!: W oryginalnej pompie Bosch brak O-ringa w kołnierzu montażowym. W naszym zamienniku jest O-ring w kołnierzu montażowym.**

### Tabela wymienności

Parametry hydrauliczne	+++
Flansa i wał	+++
Przyłącza hydrauliczne	+++
Wymiary (sprawdź wymiary w zakładce!)	++

### Podobne produkty

[0510 725 094 \\* 0510725094 \\* 0 510 725 094 zamiennik bez uszczelnienia typu O-ring w kołnierzu](#)

### Kody innych zamienników\*

AZPN-12-025RDC20KB

### Montaż w maszynach\*

Koparki Liebherr R914 (jako pompa sterownicza)

### Zapytaj inżyniera

**+48 22 203 5079**

Przed wyborem zamiennika zalecamy weryfikację wymiarów, objętości roboczej i różnic w specyfikacji technicznej pompy.

### Odpowiedzialność za produkt

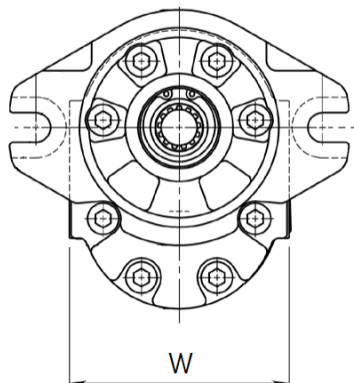
Podmiot odpowiedzialny: Hektos

[Zapoznaj się z regulaminem](#)

\*Nazwy, numery, symbole i opisy wszystkich producentów są używane wyłącznie w celach informacyjnych.

## Sprawdź wymiary

### Szerokość korpusu



Szerokość oryginału (W)  
92 mm

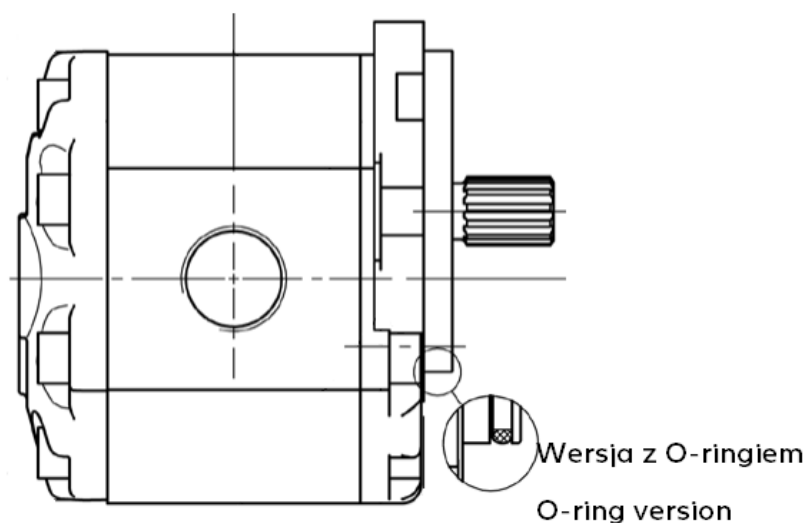
Szerokość zamiennika (W)  
112 mm

### Materiał tylnej pokrywy

Oryginał  
Żeliwo

Zamiennik  
Aluminium

### O-ring w kołnierzu montażowym



B&C



**B&C** - włoski producent pomp łopatkowych mieści się w Modenie. Znajduje się tam dział administracji, zarządzania, zakupów, sprzedaży, planowania produkcji, dział badawczo-rozwojowy, magazyny, pakowanie i wysyłka. Bezpośrednia produkcja zlokalizowana jest w fabrykach we Florencji i Reggio Emilia. System jakości ISO 9001 utrzymywany jest we wszystkich trzech lokalizacjach. Pompy i wkłady do pomp B&C są zamiennie z odpowiednikami wielu innych producentów. Każdy egzemplarz produktu sprawdzany jest na stanowiskach testowych zgodnie z odpowiednią procedurą systemu certyfikacji i kontroli jakości ISO 9001 w B&C. Hektos współpracuje z B&C od 2008 r.

## Formularz doboru pomp zębatych

**Szukasz pompy, której nie ma w naszym sklepie? Pobierz, wypełnij i wyślij do nas formularz. Nasz adres: [info@hektos.com](mailto:info@hektos.com)**



[Pobierz formularz](#)