

Link do produktu: <https://www.hektos.eu/zamiennik-pompy-bosch-0510725094-bez-uszczel-p-3308.html>



0510 725 094 * 0510725094 * 0 510 725 094 zamiennik bez uszczelnienia typu O-ring w kołnierzu

Cena brutto	1 511,00 zł
Cena netto	1 228,46 zł
Dostępność	W transporcie
Numer katalogowy	0510 725 094
Kod producenta	0510725094
Marka	B&C

Opis produktu

Zamiennik pompy hydraulicznej 0510 725 094 * 0510725094 * 0 510 725 094

Wysokiej jakości zamiennik pompy włoskiej produkcji

Tabela wymienności

Parametry hydrauliczne	+++
Flansa i wał	+++
Przyłącza hydrauliczne	+++
Wymiary (sprawdź wymiary w zakładce!)	++

Podobne produkty

[0510 725 094 * 0510725094 * 0 510 725 094 zamiennik z O-ringiem w kołnierzu](#)

Kody innych zamienników*

AZPN-12-025RDC20KB

Montaż w maszynach*

Koparki Liebherr R914 (jako pompa sterownicza)

Zapytaj inżyniera

+48 22 203 5079

Przed wyborem zamiennika zalecamy weryfikację wymiarów, objętości roboczej i różnic w specyfikacji technicznej pompy.

Odpowiedzialność za produkt

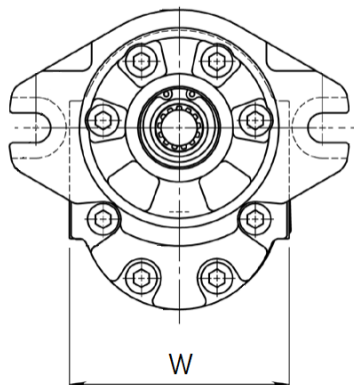
Podmiot odpowiedzialny: Hektos

[Zapoznaj się z regulaminem](#)

*Nazwy, numery, symbole i opisy wszystkich producentów są używane wyłącznie w celach informacyjnych.

Sprawdź wymiary

Szerokość korpusu



Szerokość oryginału (W)

92 mm

Szerokość zamiennika (W)

112 mm

Materiał tylnej pokrywy

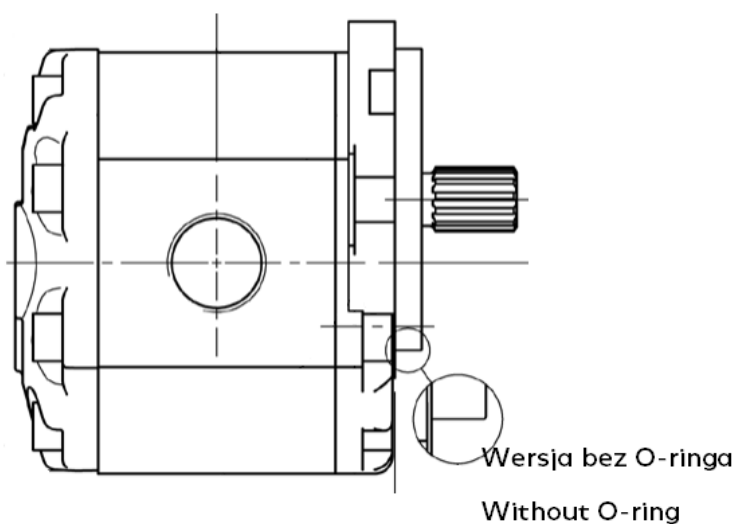
Oryginał

Żeliwo

Zamiennik

Aluminium

Kołnierz montażowy - bez uszczelki



B&C



B&C - włoski producent pomp łopatkowych mieści się w Modenie. Znajduje się tam dział administracji, zarządzania, zakupów, sprzedaży, planowania produkcji, dział badawczo-rozwojowy, magazyny, pakowanie i wysyłka. Bezpośrednia produkcja zlokalizowana jest w fabrykach we Florencji i Reggio Emilia. System jakości ISO 9001 utrzymywany jest we wszystkich trzech lokalizacjach. Pompy i wkłady do pomp B&C są zamiennie z odpowiednikami wielu innych producentów. Każdy egzemplarz produktu sprawdzany jest na stanowiskach testowych zgodnie z odpowiednią procedurą systemu certyfikacji i kontroli jakości ISO 9001 w B&C. Hektos współpracuje z B&C od 2008 r.

Formularz doboru pomp zębatych

Szukasz pompy, której nie ma w naszym sklepie? Pobierz, wypełnij i wyślij do nas formularz. Nasz adres: info@hektos.com



[Pobierz formularz](#)