

Dane aktualne na dzień: 10-07-2026 00:24

Link do produktu: <https://www.hektos.eu/zamiennik-pompy-3784070-p-3252.html>



## Zamiennik pompy Parker F2-70/70-R 3784070

Cena brutto	<b>8 500,00 zł</b>
Cena netto	<b>6 910,57 zł</b>
Dostępność	<b>W transporcie</b>
Numer katalogowy	<b>F2-70/70-R 3784070</b>
Kod producenta	<b>378 4070</b>
Marka	<b>Hydro Leduc</b>

### Opis produktu

## Zamiennik pompy hydraulicznej tłoczkowej F2-70/70-R 3784070

**Pompa skośna dwustrumieniowa, zamiennik Voac-Parker**

### Tabela wymienności

Parametry hydrauliczne	+++
Flansa i wał	+++
Przyłącza hydrauliczne (sprawdź wymiary w zakładce!)	++
Wymiary	+++

**W przypadku potrzeby użycia zaworu by-pass, należy wybrać dodatkowo:**

- [Zawór by-pass 24 V<sub>DC</sub>](#)

**Aksesoryjny zawór by-pass Parker nie jest kompatybilny z oferowaną pompą.**

### Zapytaj inżyniera

**+48 22 203 5079**

Przed wyborem zamiennika zalecamy weryfikację wymiarów, objętości roboczej i różnic w specyfikacji technicznej pompy.

### Odpowiedzialność za produkt

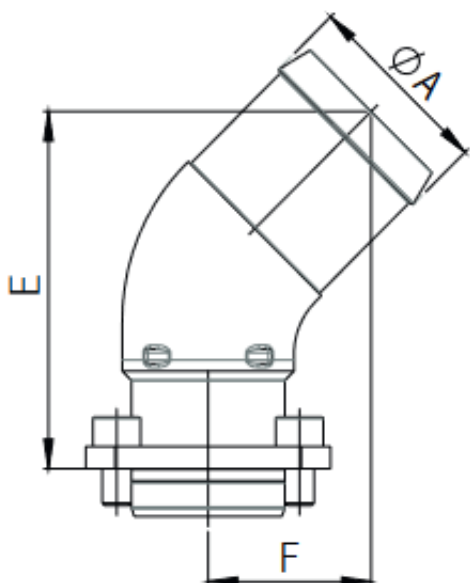
Podmiot odpowiedzialny: Hektos

[Zapoznaj się z regulaminem](#)

\*Nazwy, numery, symbole i opisy wszystkich producentów są używane wyłącznie w celach informacyjnych.

### Sprawdź wymiary

Ø	øA [mm]	E [mm]	F [mm]
2"	52	97	44,6



## Hydro Leduc



**Hydro Leduc** to francuski producent elementów hydrauliki. Od dziesiątków lat oferuje i udoskonala pompy hydrauliczne, hydroakumulatory, silniki i układy mikrohydrauliczne. Hydro Leduc jest właścicielem wielu patentów. Jest także dostawcą wyrafinowanych rozwiązań do wymagających zastosowań jak przemysł lotniczy, poszukiwania ropy i złóż surowców, wojsko i przemysł ciężki.

Hydro Leduc posiada certyfikat ISO 9001 v2000, a nowoczesna technika firmy, produkcja oraz stanowiska testowe są regularnie unowocześniane by wciąż przewyższać wymagania kontroli kosztów produkcji przy zapewnieniu optymalnej jakości. Firma ściśle współpracuje ze swymi klientami, by dostarczyć produkty i usługi spełniające i przewyższające oczekiwania. [Hektos](#) współpracuje z Hydro Leduc od początku swego istnienia.