

Dane aktualne na dzień: 21-04-2026 00:42

Link do produktu: <https://www.hektos.eu/zamiennik-pompy-31610372000-pzb-p-2808.html>



## Zamiennik pompy 31610372000 PZB

Cena brutto	<b>3 132,00 zł</b>
Cena netto	<b>2 546,34 zł</b>
Dostępność	<b>Dostępny</b>
Numer katalogowy	<b>31610372000</b>
Kod producenta	<b>37187</b>
Marka	<b>Hydro Leduc</b>

### Opis produktu

## Zamiennik pompy tłoczkowej PZB 31610372000\*

żurawie leśne i budowlane, hakowce, wiertnice, wciągarki itp.

### Tabela wymienności

Parametry hydrauliczne	+++
Flansa i wał	+++
Przyłącza hydrauliczne (sprawdź porty olejowe w zakładce!)	++
Wymiary	++

### Zapytaj inżyniera

+48 22 203 5079

Przed wyborem zamiennika zalecamy weryfikację wymiarów, objętości roboczej i różnic w specyfikacji technicznej pompy.

### Odpowiedzialność za produkt

Podmiot odpowiedzialny: Hektos

[Zapoznaj się z regulaminem](#)

\*Nazwy, numery, symbole i opisy wszystkich producentów są używane wyłącznie w celach informacyjnych.

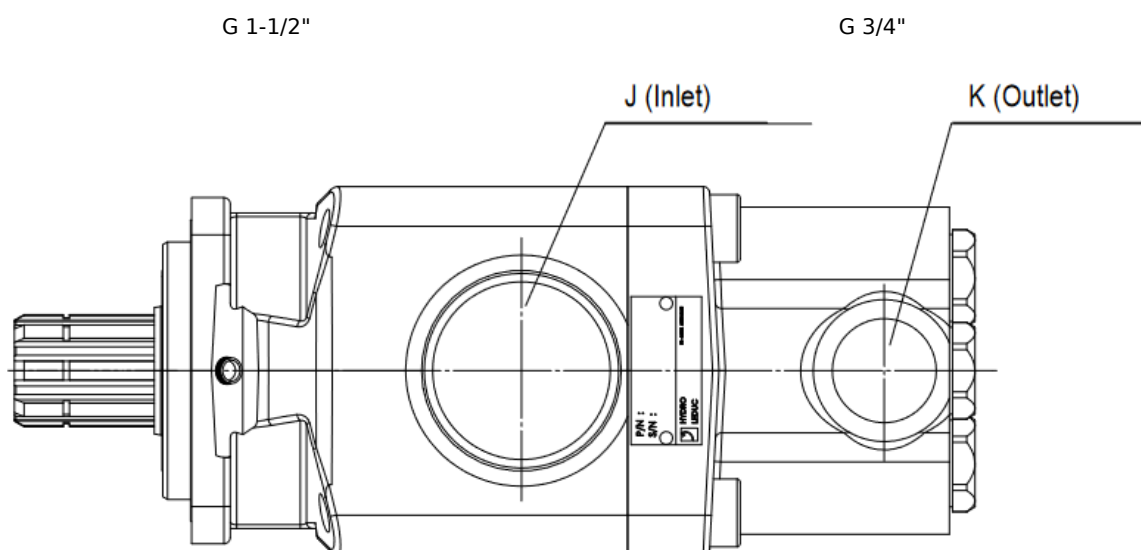
## Sprawdź wymiary

### Porty olejowe

Położenie portów w zamienniku

J (port ssawny)

K (port tłoczny)



## Hydro Leduc



**Hydro Leduc** to francuski producent elementów hydrauliki. Od dziesiątków lat oferuje i udoskonala pompy hydrauliczne, hydroakumulatory, silniki i układy mikrohydrauliczne. Hydro Leduc jest właścicielem wielu patentów. Jest także dostawcą wyrafinowanych rozwiązań do wymagających zastosowań jak przemysł lotniczy, poszukiwania ropy i złóż surowców, wojsko i przemysł ciężki.

Hydro Leduc posiada certyfikat ISO 9001 v2000, a nowoczesna technika firmy, produkcja oraz stanowiska testowe są regularnie unowocześniane by wciąż przewyższać wymagania kontroli kosztów produkcji przy zapewnieniu optymalnej jakości. Firma ściśle współpracuje ze swymi klientami, by dostarczyć produkty i usługi spełniające i przewyższające oczekiwania. [Hektos](#) współpracuje z Hydro Leduc od początku swego istnienia.