

Link do produktu: <https://www.hektos.eu/zamiennik-pompy-265-144-meiller-kipper-p-1495.html>



Zamiennik pompy 265/144 Meiller Kipper (sprawdź różnice)

Cena brutto	6 579,00 zł
Cena netto	5 348,78 zł
Dostępność	W transporcie
Numer katalogowy	265/144
Kod producenta	265-144
Marka	Hydro Leduc

Opis produktu

Zamiennik pompy tłoczkowej Meiller Kipper 265/144*

żurawie leśne i budowlane, hakowce, wiertnice, wciągarki itp.

Parametry hydrauliczne i wymiary montażowe zamiennika

Maksymalna prędkość obrotowa	-	1750 [obr./min] (oryginał: 2400 [obr./min])
Port ssawny	-	boczny, G 1 1/2"
Port tłoczny	-	boczny, G 3/4" (w linii z portem ssawnym)
Czop wału	-	bez otworu na przestrzał
Długość pompy od czoła	-	243 [mm]
Szerokość pompy	-	143 [mm]

Zapytaj inżyniera

+48 22 203 5079

Przed wyborem zamiennika zalecamy weryfikację wymiarów, objętości roboczej i różnic w specyfikacji technicznej pompy.

Odpowiedzialność za produkt

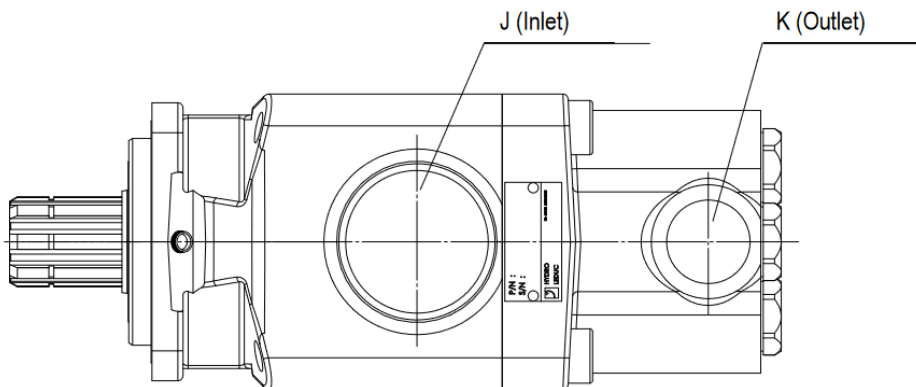
Podmiot odpowiedzialny: Hektos

[Zapoznaj się z regulaminem](#)

*Nazwy, numery, symbole i opisy wszystkich producentów są używane wyłącznie w celach informacyjnych.

Sprawdź wymiary

Porty olejowe w naszym zamienniku



J (port ssawny)
G 1 1/2"

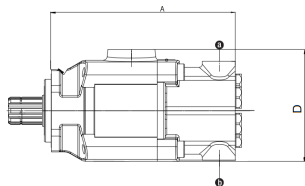
K (port tłoczny) x 2
2 x G 3/4"

Wymiary

Zamiennik Leduc

A = 243 mm

D = 143 mm



Hydro Leduc



Hydro Leduc to francuski producent elementów hydrauliki. Od dziesiątków lat oferuje i udoskonala pompy hydrauliczne, hydroakumulatory, silniki i układy mikrohydrauliczne. Hydro Leduc jest właścicielem wielu patentów. Jest także dostawcą wyrafinowanych rozwiązań do wymagających zastosowań jak przemysł lotniczy, poszukiwania ropy i złóż surowców, wojsko i przemysł ciężki.

Hydro Leduc posiada certyfikat ISO 9001 v2000, a nowoczesna technika firmy, produkcja oraz stanowiska testowe są regularnie unowocześniane by wciąż przewyższać wymagania kontroli kosztów produkcji przy zapewnieniu optymalnej jakości. Firma ściśle współpracuje ze swymi klientami, by dostarczyć produkty i usługi spełniające i przewyższające oczekiwania. [Hektos](#) współpracuje z Hydro Leduc od początku swego istnienia.