

Link do produktu: <https://www.hektos.eu/zamiennik-pompy-255-1-meiller-kipper-p-1491.html>



## Zamiennik pompy 255/1 Meiller Kipper (sprawdź różnice)

Cena brutto	<b>3 132,00 zł</b>
Cena netto	<b>2 546,34 zł</b>
Dostępność	<b>Dostępny</b>
Numer katalogowy	<b>255/1</b>
Kod producenta	<b>255-1</b>
Marka	<b>Hydro Leduc</b>

### Opis produktu

## Zamiennik pompy tłoczkowej Meiller Kipper 255/1\*

żurawie leśne i budowlane, hakowce, wiertnice, wciągarki itp.

### Parametry hydrauliczne i wymiary montażowe zamiennika

Maksymalna prędkość obrotowa	-	1750 [obr./min]   <b>(oryginał: 2000 [obr./min])</b>
Port ssawny	-	boczny, G 1 1/2"
Port tłoczny	-	boczny, G 3/4" (w linii z portem ssawnym)
Czop wału	-	bez otworu na przestrzał
Długość pompy od czoła	-	261 [mm]
Szerokość pompy	-	142 [mm]

### Zapytaj inżyniera

+48 22 203 5079

Przed wyborem zamiennika zalecamy weryfikację wymiarów, objętości roboczej i różnic w specyfikacji technicznej pompy.

### Odpowiedzialność za produkt

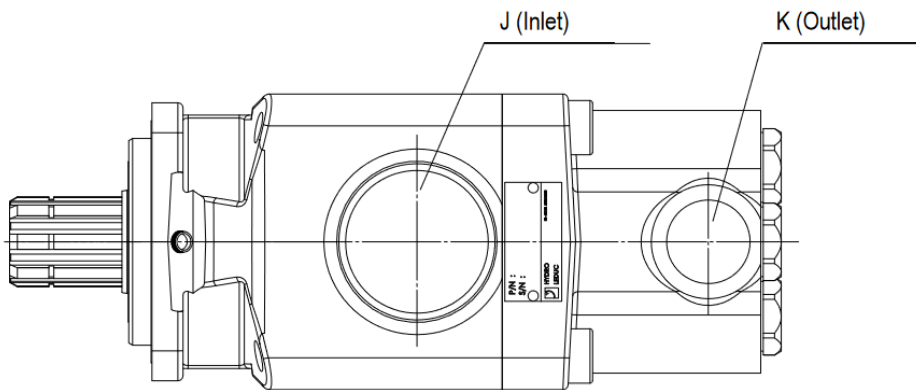
Podmiot odpowiedzialny: Hektos

[Zapoznaj się z regulaminem](#)

\*Nazwy, numery, symbole i opisy wszystkich producentów są używane wyłącznie w celach informacyjnych.

### Sprawdź wymiary

### Porty olejowe w naszym zamienniku



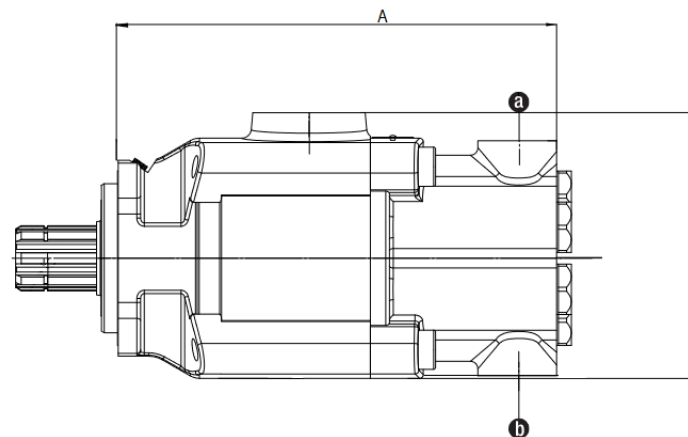
J (port ssawny)  
G 1-1/2"

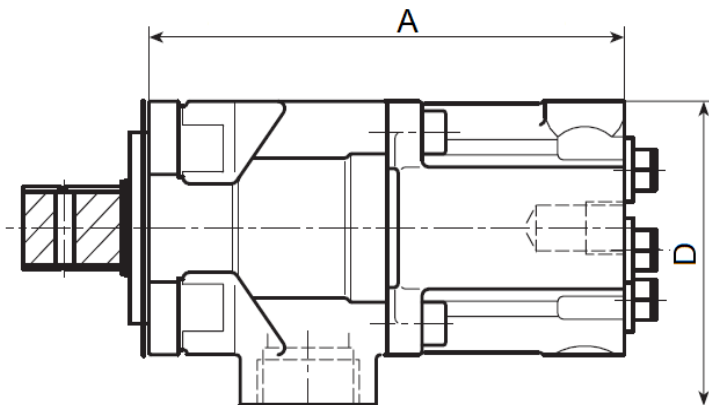
K (port tłoczny)  
G 3/4"

### Wymiary - porównanie

Meiller-Kipper  
A = 210 mm  
D = 125 mm

Zamiennik Leduc  
A = 261 mm  
D = 142 mm





Hydro Leduc



**Hydro Leduc** to francuski producent elementów hydrauliki. Od dziesiątków lat oferuje i udoskonala pompy hydrauliczne, hydroakumulatory, silniki i układy mikrohydrauliczne. Hydro Leduc jest właścicielem wielu patentów. Jest także dostawcą wyrafinowanych rozwiązań do wymagających zastosowań jak przemysł lotniczy, poszukiwania ropy i złóż surowców, wojsko i przemysł ciężki.

Hydro Leduc posiada certyfikat ISO 9001 v2000, a nowoczesna technika firmy, produkcja oraz stanowiska testowe są regularnie unowocześniane by wciąż przewyższać wymagania kontroli kosztów produkcji przy zapewnieniu optymalnej jakości. Firma ściśle współpracuje ze swymi klientami, by dostarczyć produkty i usługi spełniające i przewyższające oczekiwania. [Hektos](#) współpracuje z Hydro Leduc od początku swego istnienia.