

Link do produktu: <https://www.hektos.eu/zamiennik-pompy-050l-r-4h-145-64-610-14564610-hyva-p-2310.html>



Zamiennik pompy 050L-R-4H * 145 64 610 * 14564610 Hyva

Cena brutto	2 604,00 zł
Cena netto	2 117,07 zł
Dostępność	Dostępny
Numer katalogowy	145 64 610
Kod producenta	050L-R-4H
Marka	Hydro Leduc

Opis produktu

Zamiennik pompy hydraulicznej tłoczkowej 145 64 610

Pompa stałej wydajności z króćcem ssawnym w zestawie

Tabela wymienności

Parametry hydrauliczne	+++
Flansa i wał	+++
Przyłącza hydrauliczne	+++
Wymiary	+++

Kody innych zamienników*

145 64 610 * 14564610 * 050L-R-4H * 145-64-610 * 14535170 * 050-R-4H-PAR

Zapytaj inżyniera

+48 22 203 5079

Przed wyborem zamiennika zalecamy weryfikację wymiarów, objętości roboczej i różnic w specyfikacji technicznej pompy.

Odpowiedzialność za produkt

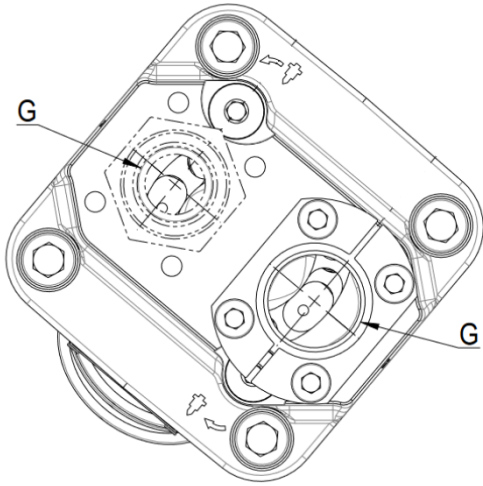
Podmiot odpowiedzialny: Hektos

[Zapoznaj się z regulaminem](#)

*Nazwy, numery, symbole i opisy wszystkich producentów są używane wyłącznie w celach informacyjnych.

Sprawdź wymiary

Porty olejowe



Ssanie G 3/4" BSP
 Tłoczenie G 3/4" BSP

Króciec ssawny (standard)

Króciec ssawny należy zamontować do portu ssawnego pompy w zależności od kierunku obrotów. Pompa dostarczana z instrukcją montażu.



Ø przewodu	Ø A	E	F
2"	51,8 mm	108,4 mm	54,4 mm

Hydro Leduc



[Hydro Leduc](#) to francuski producent elementów hydrauliki. Od dziesiątków lat oferuje i udoskonala pompy hydrauliczne, hydroakumulatory, silniki i układy mikrohydrauliczne. Hydro Leduc jest właścicielem wielu patentów. Jest także dostawcą wyrafinowanych rozwiązań do wymagających zastosowań jak przemysł lotniczy, poszukiwania ropy i złóż surowców, wojsko i przemysł ciężki.

Hydro Leduc posiada certyfikat ISO 9001 v2000, a nowoczesna technika firmy, produkcja oraz stanowiska testowe są regularnie unowocześniane by wciąż przewyższać wymagania kontroli kosztów produkcji przy zapewnieniu optymalnej jakości. Firma ściśle współpracuje ze swymi klientami, by dostarczyć produkty i usługi spełniające i przewyższające oczekiwania. [Hektos](#) współpracuje z Hydro Leduc od początku swego istnienia.