

Link do produktu: <https://www.hektos.eu/zamiennik-pompy-050l-l-4h-145-64-615-14564615-hyva-p-2311.html>



## Zamiennik pompy 050L-L-4H \* 145 64 615 \* 14564615 Hyva

|                  |                    |
|------------------|--------------------|
| Cena brutto      | <b>2 604,00 zł</b> |
| Cena netto       | <b>2 117,07 zł</b> |
| Dostępność       | <b>Dostępny</b>    |
| Numer katalogowy | <b>145 64 615</b>  |
| Kod producenta   | <b>050L-L-4H</b>   |
| Marka            | <b>Hydro Leduc</b> |

### Opis produktu

## Zamiennik pompy hydraulicznej tłoczkowej 145 64 615

**Pompa stałej wydajności z króćcem ssawnym w zestawie**

#### Tabela wymienności

|                        |     |
|------------------------|-----|
| Parametry hydrauliczne | +++ |
| Flansa i wał           | +++ |
| Przyłącza hydrauliczne | +++ |
| Wymiary                | +++ |

#### Kody innych zamienników\*

145 64 615 \* 14564615 \* 050L-L-4H \* 145-64-615 \* 14535175 \* 050-L-4H-PAR

[Zapytaj inżyniera](#)

**+48 22 203 5079**

Przed wyborem zamiennika zalecamy weryfikację wymiarów, objętości roboczej i różnic w specyfikacji technicznej pompy.

#### Odpowiedzialność za produkt

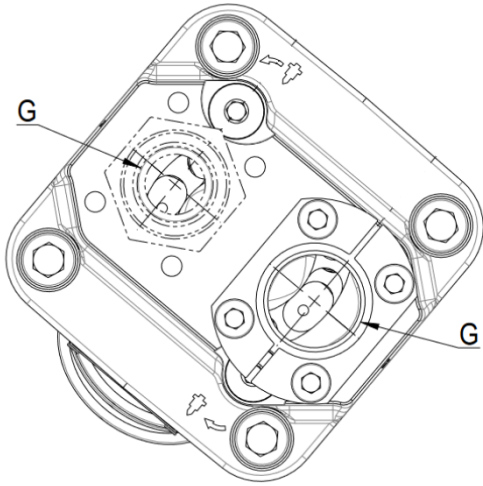
Podmiot odpowiedzialny: Hektos

[Zapoznaj się z regulaminem](#)

\*Nazwy, numery, symbole i opisy wszystkich producentów są używane wyłącznie w celach informacyjnych.

### Sprawdź wymiary

#### Porty olejowe



Ssanie G            3/4" BSP  
 Tłoczenie G        3/4" BSP

**Króciec ssawny (standard)**

**Króciec ssawny należy zamontować do portu ssawnego pompy w zależności od kierunku obrotów. Pompa dostarczana z instrukcją montażu.**



| Ø przewodu | Ø A     | E        | F       |
|------------|---------|----------|---------|
| 2"         | 51,8 mm | 108,4 mm | 54,4 mm |

Hydro Leduc



[Hydro Leduc](#) to francuski producent elementów hydrauliki. Od dziesiątków lat oferuje i udoskonala pompy hydrauliczne, hydroakumulatory, silniki i układy mikrohydrauliczne. Hydro Leduc jest właścicielem wielu patentów. Jest także dostawcą wyrafinowanych rozwiązań do wymagających zastosowań jak przemysł lotniczy, poszukiwania ropy i złóż surowców, wojsko i przemysł ciężki.

Hydro Leduc posiada certyfikat ISO 9001 v2000, a nowoczesna technika firmy, produkcja oraz stanowiska testowe są regularnie unowocześniane by wciąż przewyższać wymagania kontroli kosztów produkcji przy zapewnieniu optymalnej jakości. Firma ściśle współpracuje ze swymi klientami, by dostarczyć produkty i usługi spełniające i przewyższające oczekiwania. [Hektos](#) współpracuje z Hydro Leduc od początku swego istnienia.